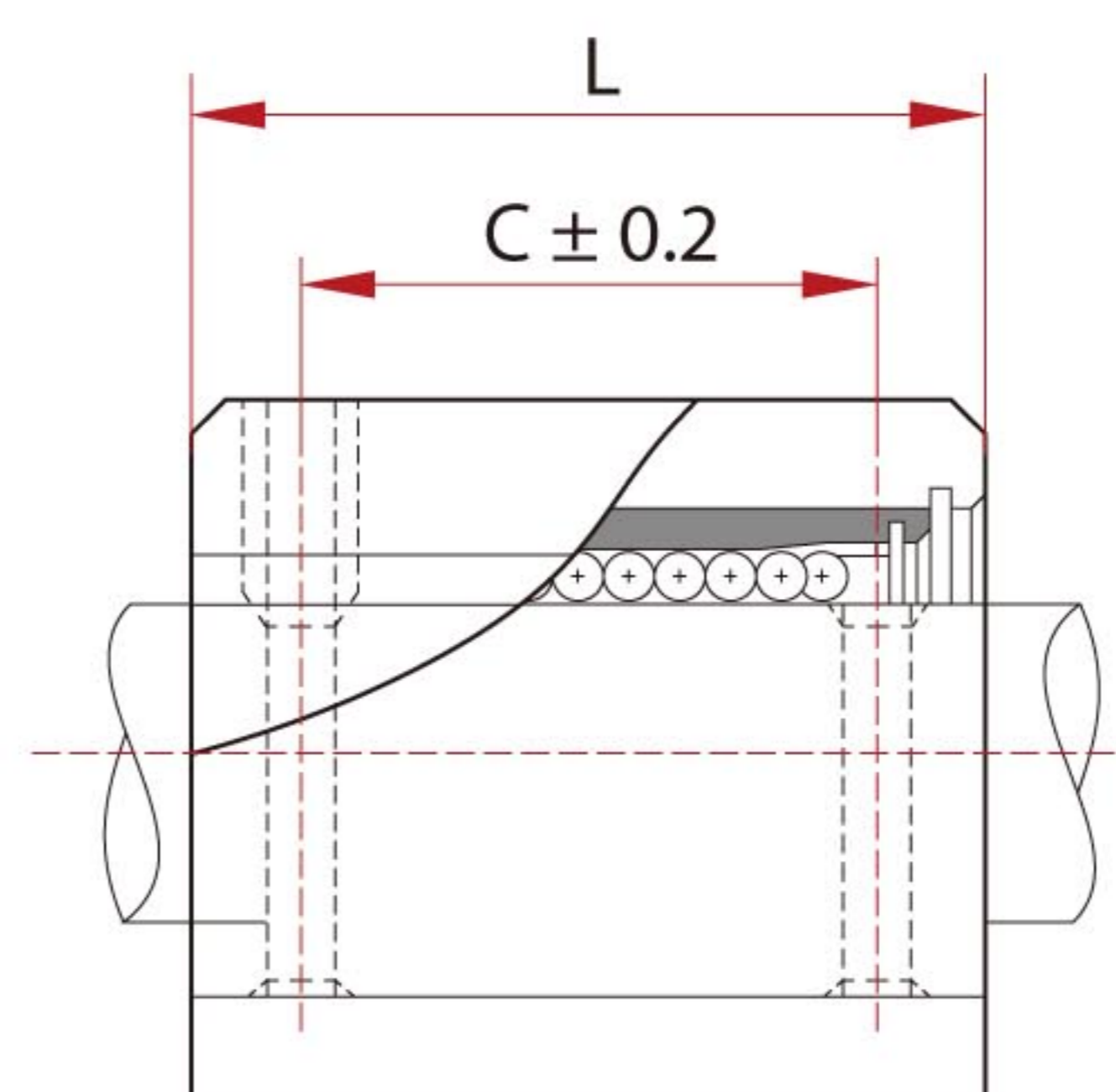
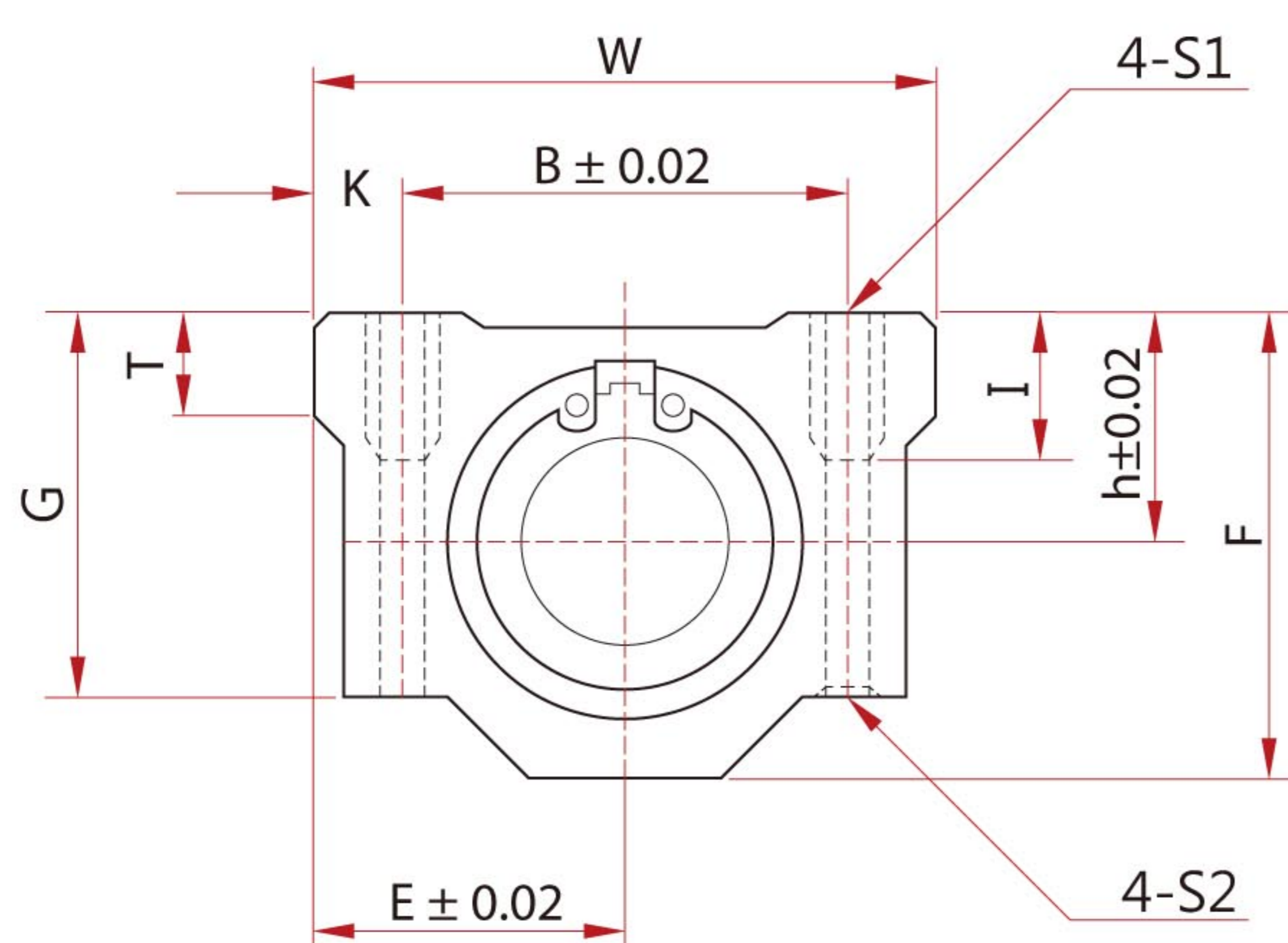
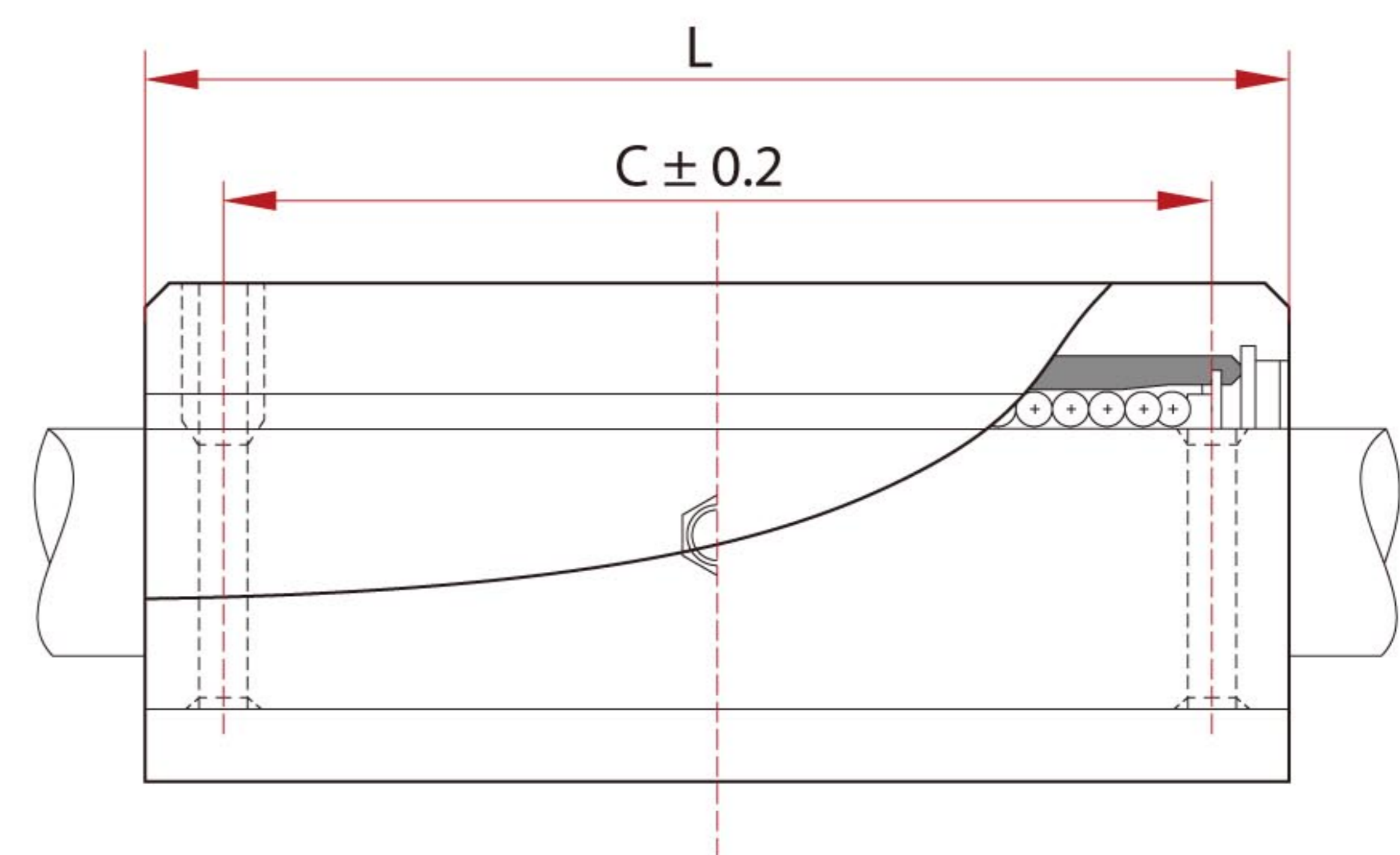
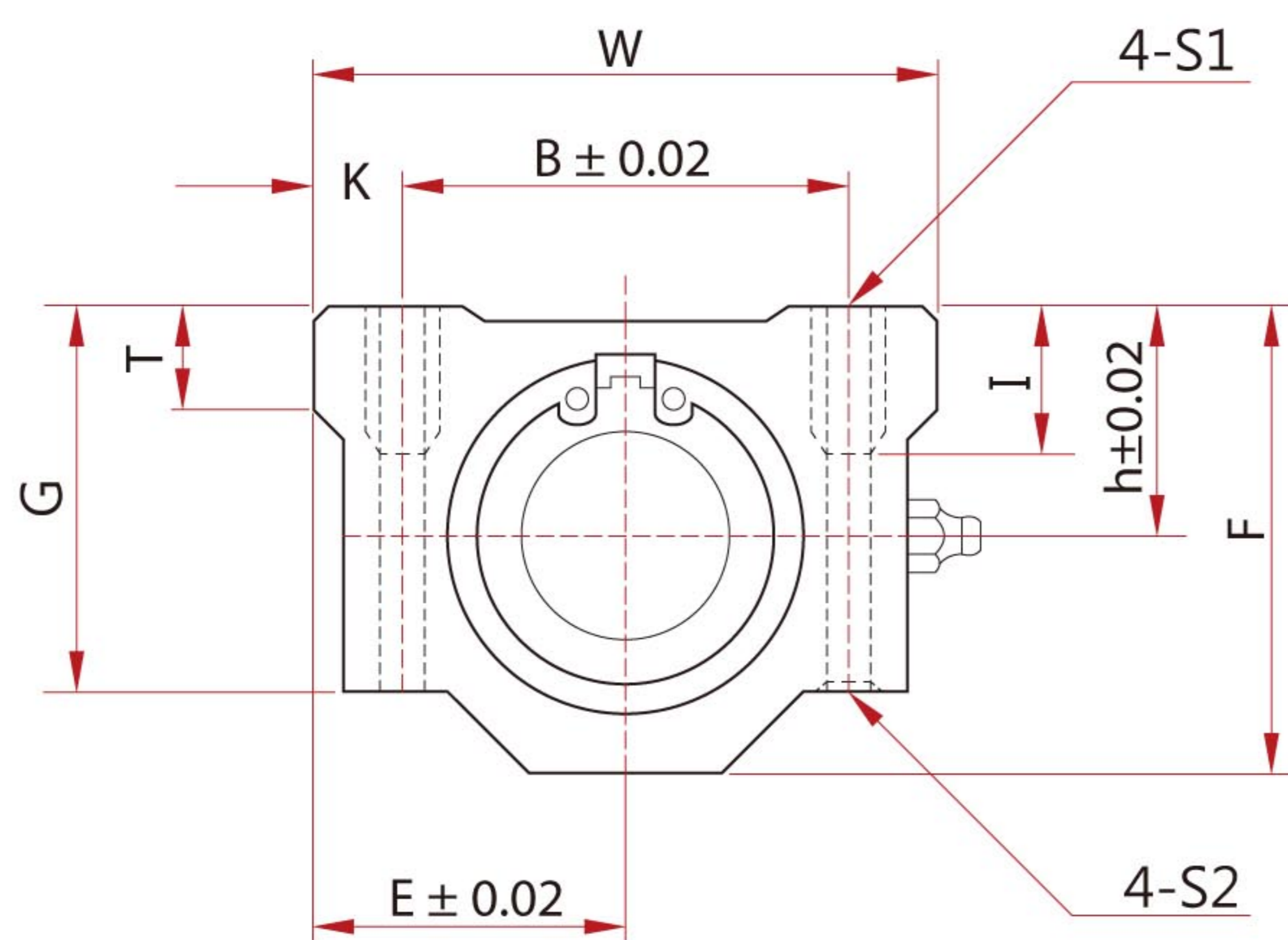


SMA 連座直線軸承/線性軸承座



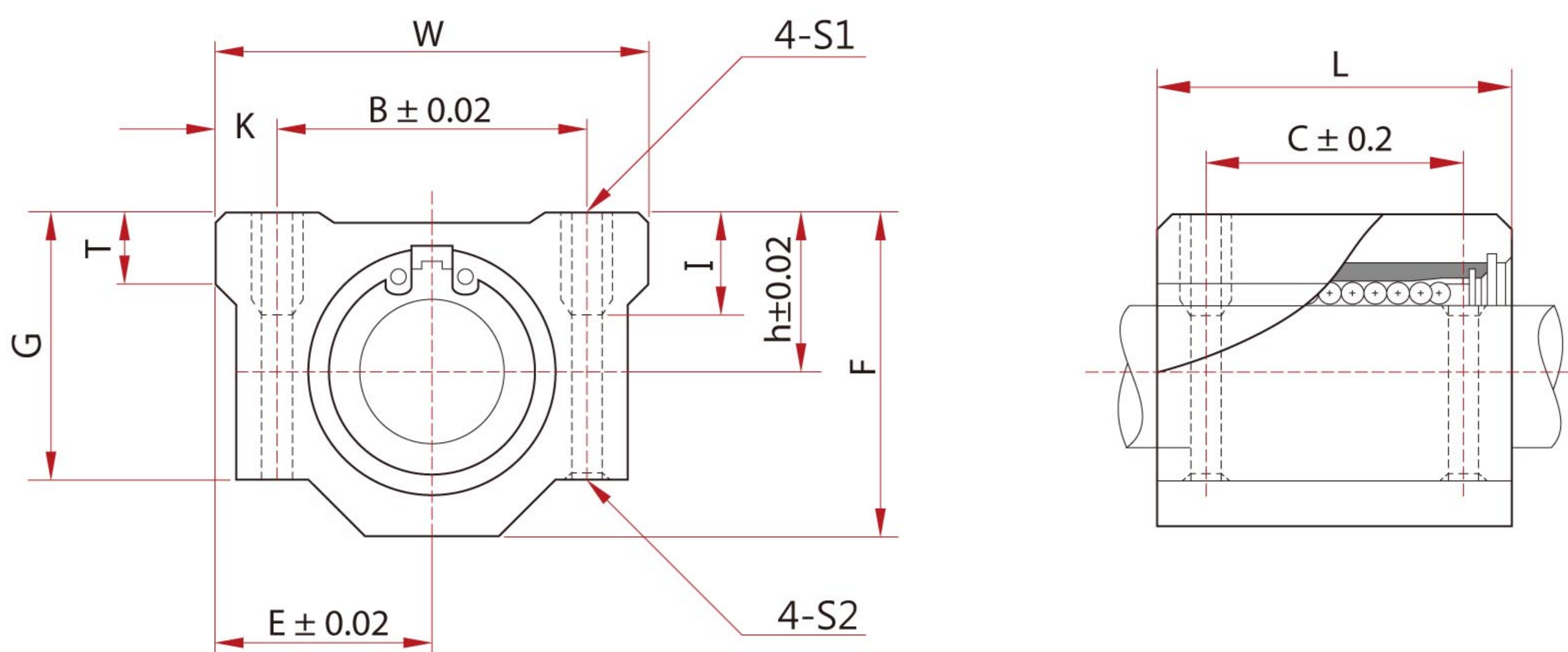
型號 MODEL NO	軸徑 SHAFT DIAMETER	主要尺寸 MAIN DIMENSIONS							安裝尺寸 MOUNTING DIMENSIONS					動荷重 C(kgf)	靜荷重 Co(kgf)	重量 WEIGHT (g)	
		h	E	W	L	F	G	T	B	C	K	S1	S2				I
SMA06	6	9	15	30	25	18	15	6	20	15	5	M4	3.4	8	21	27	34
SMA08	8	11	17	34	30	22	18	6	24	18	5	M4	3.4	8	28	40	52
SMA10	10	13	20	40	35	26	21	8	28	21	6	M5	4.3	12	38	56	92
SMA12	12	15	21	42	36	28	24	8	30.5	26	5.75	M5	4.3	12	52	80	102
SMA13	13	15	22	44	39	30	24.5	8	33	26	5.5	M5	4.3	12	52	80	120
SMA16	16	19	25	50	44	38.5	32.5	9	36	34	7	M5	4.3	12	79	120	200
SMA20	20	21	27	54	50	41	35	11	40	40	7	M6	5.2	12	90	140	255
SMA25	25	26	38	76	67	51.5	42	12	54	50	11	M8	7	18	100	160	600
SMA30	30	30	39	78	72	59.5	49	15	58	58	10	M8	7	18	160	280	735
SMA35	35	34	45	90	80	68	54	18	70	60	10	M8	7	18	170	320	1100
SMA40	40	40	51	102	90	78	62	20	80	60	11	M10	8.7	25	220	410	1590
SMA50	50	52	61	122	110	102	80	25	100	80	11	M10	8.7	25	390	810	3340
SMA60	60	58	66	132	122	114	94	30	108	90	12	M12	10.7	25	482	1020	4270

SMA L 連座直線軸承/線性軸承座



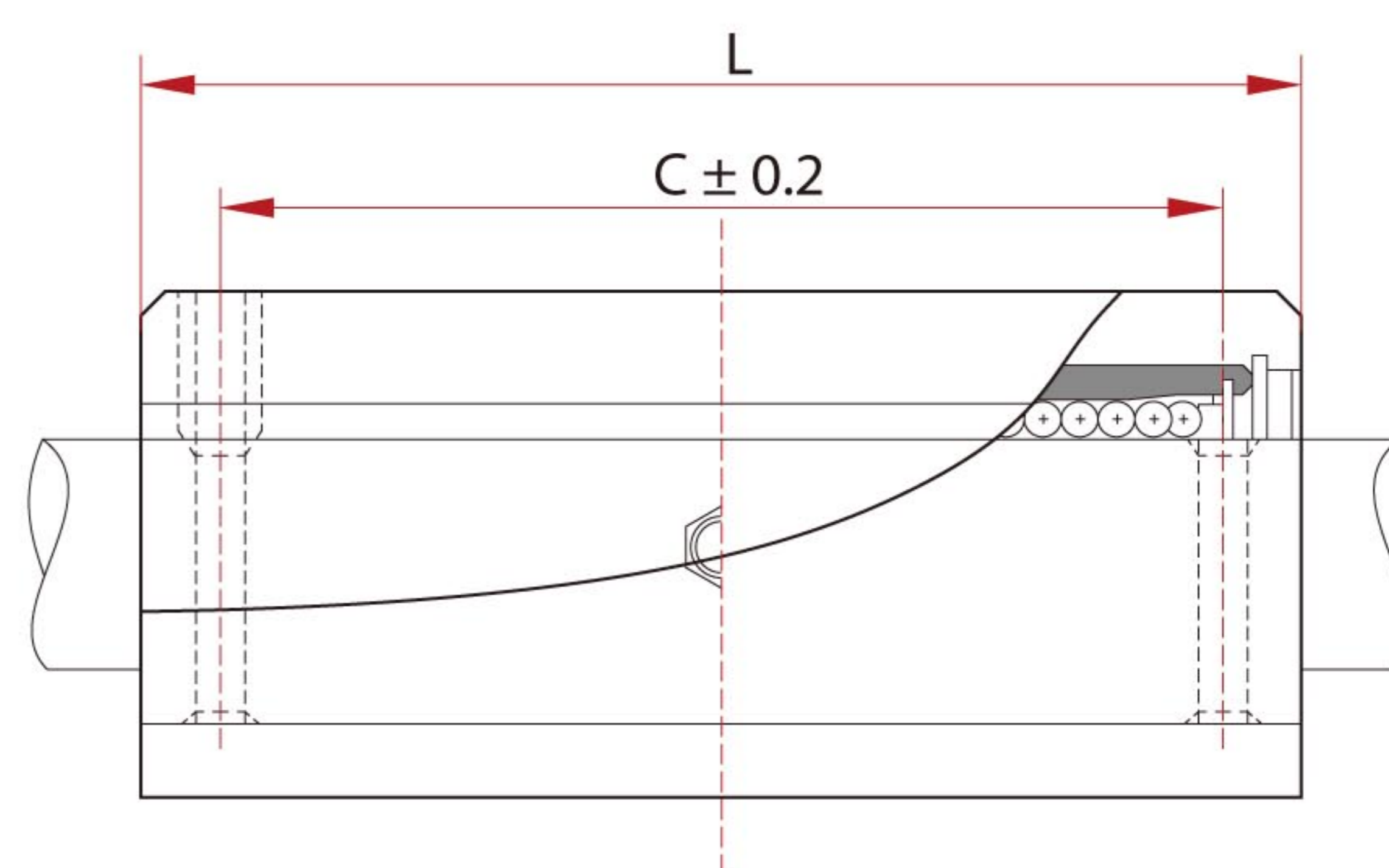
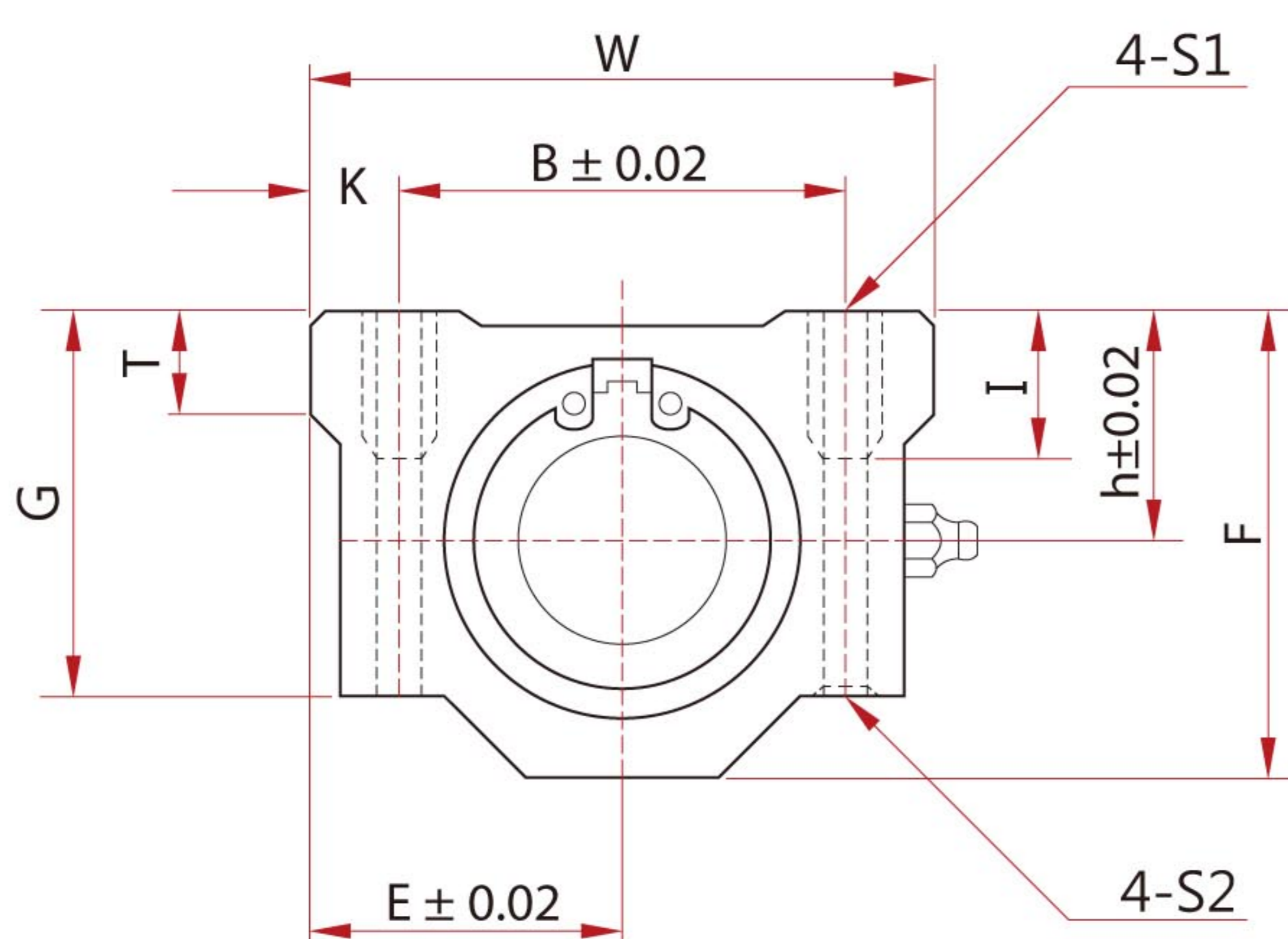
型號 MODEL NO	軸徑 SHAFT DIAMETER	主要尺寸 MAIN DIMENSIONS							安裝尺寸 MOUNTING DIMENSIONS					動荷重 C(kgf)	靜荷重 Co(kgf)	重量 WEIGHT (g)	
		h	E	W	L	F	G	T	B	C	K	S1	S2				I
SMA06L	6	9	15	30	48	18	15	6	20	36	5	M4	3.4	8	33	54	63
SMA08L	8	11	17	34	58	22	18	6	24	42	5	M4	3.4	8	44	80	102
SMA10L	10	13	20	40	68	26	21	8	28	46	6	M5	4.3	12	60	112	180
SMA12L	12	15	21	42	70	28	24	8	30.5	50	5.75	M5	4.3	12	67	120	205
SMA13L	13	15	22	44	75	30	24.5	8	33	50	5.5	M5	4.3	12	83	160	240
SMA16L	16	19	25	50	85	38.5	32.5	9	36	60	7	M5	4.3	12	125	240	400
SMA20L	20	21	27	54	96	41	35	11	40	70	7	M6	5.2	12	144	280	570
SMA25L	25	26	38	76	130	51.5	42	12	54	100	11	M8	7	18	164	320	1200
SMA30L	30	30	39	78	140	59.5	49	15	58	110	10	M8	7	18	250	560	1480
SMA35L	35	34	45	90	155	68	54	18	70	120	10	M8	7	18	270	640	2200
SMA40L	40	40	51	102	175	78	62	20	80	140	11	M10	8.7	25	350	820	3200
SMA50L	50	52	61	122	215	102	80	25	100	160	11	M10	8.7	25	620	1620	6700
SMA60L	60	58	66	132	240	114	94	30	108	180	12	M12	10.7	25	770	2040	8560

SMB 連座直線軸承/線性軸承座



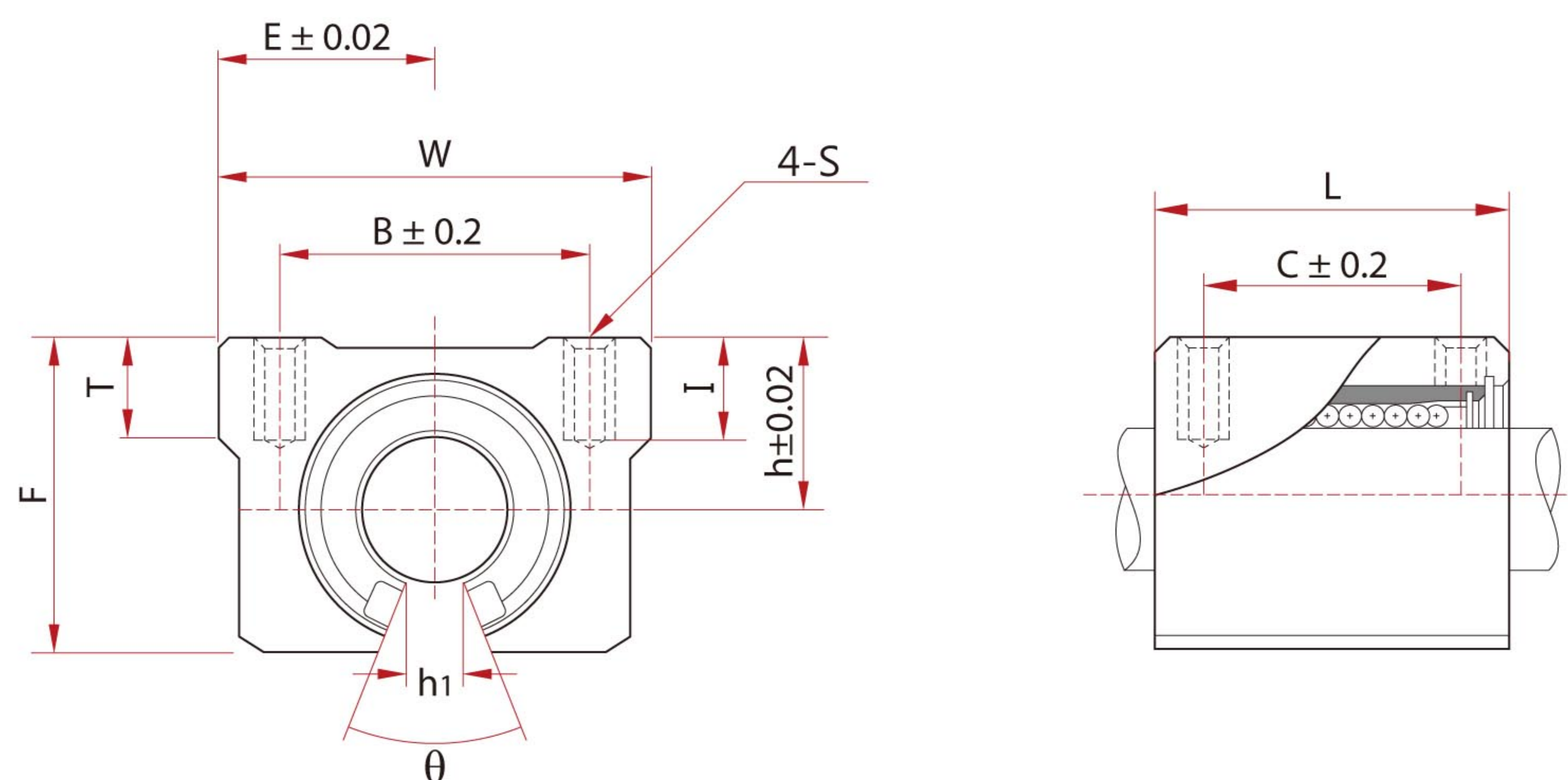
型號 MODEL NO	軸徑 SHAFT DIAMETER	主要尺寸 MAIN DIMENSIONS							安裝尺寸 MOUNTING DIMENSIONS					動荷重 C(kgf)	最大速度 m/min		重量 WEIGHT (g)	
		h	E	W	L	F	G	T	B	C	K	S1	S2		I	無給油		給油
SMB06	6	9	15	30	25	18	15	6	20	15	5	M4	3.4	8	120	40	120	30
SMB08	8	11	17	34	30	22	18	6	24	18	5	M4	3.4	8	200	40	120	45
SMB10	10	13	20	40	35	26	21	8	28	21	6	M5	4.3	12	300	40	120	85
SMB12	12	15	21	42	36	28	24	8	30.5	26	5.75	M5	4.3	12	370	40	120	90
SMB13	13	15	22	44	39	30	24.5	8	33	26	5.5	M5	4.3	12	430	40	120	102
SMB16	16	19	25	50	44	38.5	32.5	9	36	34	7	M5	4.3	12	620	40	120	170
SMB20	20	21	27	54	50	41	35	11	40	40	7	M6	5.2	12	880	40	120	220
SMB25	25	26	38	76	67	51.5	42	12	54	50	11	M8	7	18	1549	40	120	500
SMB30	30	30	39	78	72	59.5	49	15	58	58	10	M8	7	18	2016	40	120	645
SMB35	35	34	45	90	80	68	54	18	70	60	10	M8	7	18	2573	40	120	930
SMB40	40	40	51	102	90	78	62	20	80	60	11	M10	8.7	25	3360	40	120	1355
SMB50	50	52	61	122	110	102	80	25	100	80	11	M10	8.7	25	5250	40	120	2610
SMB60	60	58	66	132	122	114	94	30	108	90	12	M12	10.7	25	6930	40	120	3510

SMB L 連座直線軸承/線性軸承座



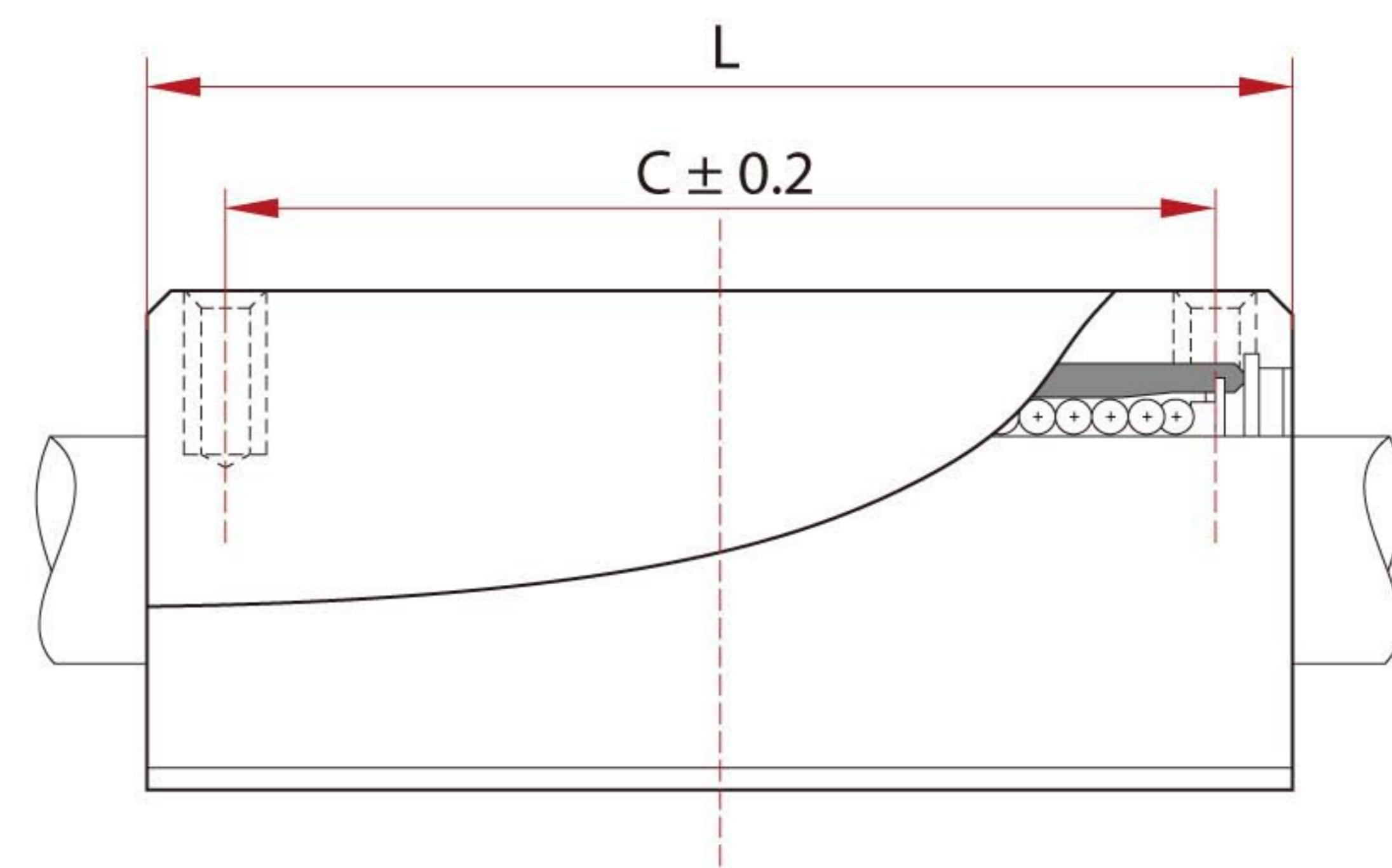
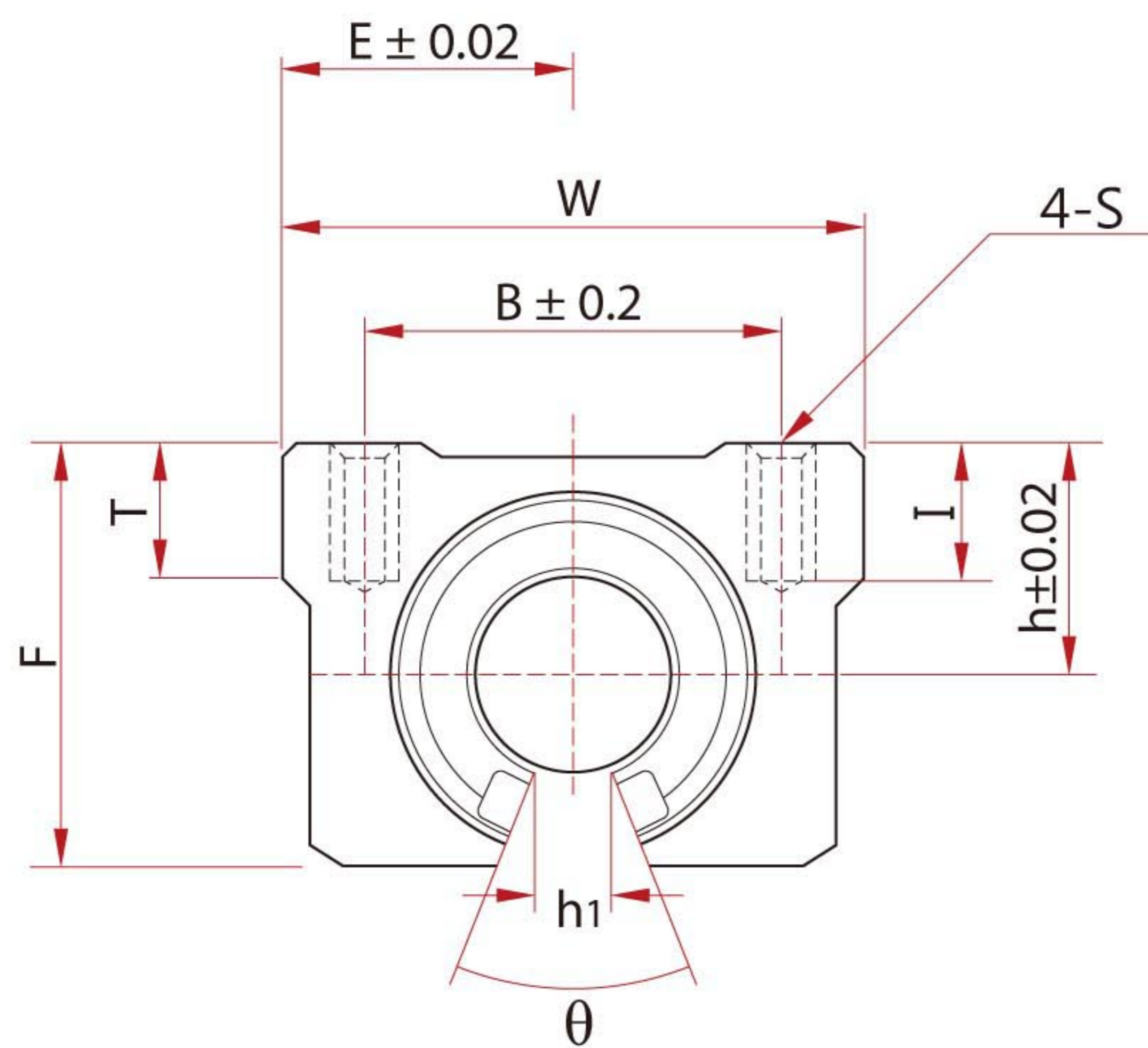
型號 MODEL NO	軸徑 SHAFT DIAMETER	主要尺寸 MAIN DIMENSIONS							安裝尺寸 MOUNTING DIMENSIONS					動荷重 C(kgf)	最大速度 m/min		重量 WEIGHT (g)	
		h	E	W	L	F	G	T	B	C	K	S1	S2		I	無給油		給油
SMB06L	6	9	15	30	48	18	15	6	20	36	5	M4	3.4	8	240	40	120	63
SMB08L	8	11	17	34	58	22	18	6	24	42	5	M4	3.4	8	400	40	120	102
SMB10L	10	13	20	40	68	26	21	8	28	46	6	M5	4.3	12	600	40	120	180
SMB12L	12	15	21	42	70	28	24	8	30.5	50	5.75	M5	4.3	12	740	40	120	205
SMB13L	13	15	22	44	75	30	24.5	8	33	50	5.5	M5	4.3	12	860	40	120	240
SMB16L	16	19	25	50	85	38.5	32.5	9	36	60	7	M5	4.3	12	1240	40	120	400
SMB20L	20	21	27	54	96	41	35	11	40	70	7	M6	5.2	12	1760	40	120	570
SMB25L	25	26	38	76	130	51.5	42	12	54	100	11	M8	7	18	3000	40	120	1200
SMB30L	30	30	39	78	140	59.5	49	15	58	110	10	M8	7	18	4000	40	120	1480
SMB35L	35	34	45	90	155	68	54	18	70	120	10	M8	7	18	5000	40	120	2200
SMB40L	40	40	51	102	175	78	62	20	80	140	11	M10	8.7	25	6600	40	120	3200
SMB50L	50	52	61	122	215	102	80	25	100	160	11	M10	8.7	25	10400	40	120	6700
SMB60L	60	58	66	132	240	114	94	30	108	180	12	M12	10.7	25	13800	40	120	8560

SME 連座直線軸承/線性軸承座



型號 MODEL NO	軸徑 SHAFT DIAMETER	主要尺寸 MAIN DIMENSIONS								安裝尺寸 MOUNTING DIMENSIONS				動荷重 C(kgf)	靜荷重 Co(kgf)	重量 WEIGHT (g)
		h	E	W	L	F	T	h1	θ	B	C	S	I			
SME12	12	15	18	36	34	24	7	8	80°	26	24	M5	10	42	61	65
SME16	16	20	22.5	45	45	33	9	10	80°	32	30	M5	12	79	120	150
SME20	20	23	24	50	50	39	11	10	60°	35	35	M6	12	90	140	200
SME25	25	27	30	65	65	47	14	11.5	50°	40	40	M8	12	100	160	450
SME30	30	33	35	70	70	56	15	14	50°	50	50	M8	18	160	280	630
SME40	40	42	45	90	90	72	20	19	50°	65	65	M10	20	220	410	1330

SME L 連座直線軸承/線性軸承座



型號 MODEL NO	軸徑 SHAFT DIAMETER	主要尺寸 MAIN DIMENSIONS								安裝尺寸 MOUNTING DIMENSIONS				動荷重 C(kgf)	靜荷重 Co(kgf)	重量 WEIGHT (g)
		h	E	W	L	F	T	h1	θ	B	C	S	I			
SME12	12	15	18	36	68	24	7	8	80°	26	45	M5	10	84	122	130
SME16	16	20	22.5	45	85	33	9	10	80°	32	60	M5	12	158	240	300
SME20	20	23	24	48	96	39	11	10	80°	35	70	M6	12	180	280	400
SME25	25	27	30	60	130	47	14	11.5	80°	40	100	M6	12	200	320	900
SME30	30	33	35	70	140	56	15	14	80°	50	110	M8	18	320	560	1260