

MSD 寬幅型不鏽鋼線性滑軌系列

精度等級

MSD 系列的精度如表(1)所示，各型號的精度分為普通級(N)、高級(H)、精密級(P)三個等級。

表(1)精度等級

單位: mm

型號	項目	Accuracy Grade		
		普通級 N	高級 H	精密級 P
MSD 7	高度H的尺寸容許誤差	±0.04	±0.02	±0.01
	高度H的成對相互差(ΔH)	0.03	0.015	0.007
MSD 9	寬度W ₂ 的尺寸容許誤差	±0.04	±0.025	±0.015
MSD 12	寬度W ₂ 的成對相互差(ΔW ₂)	0.03	0.02	0.01
MSD 15	滑塊C面對於滑軌 A面的行走平行度	△C (參照圖2)		
	滑塊D面對於滑軌 B面的行走平行度	△D (參照圖2)		

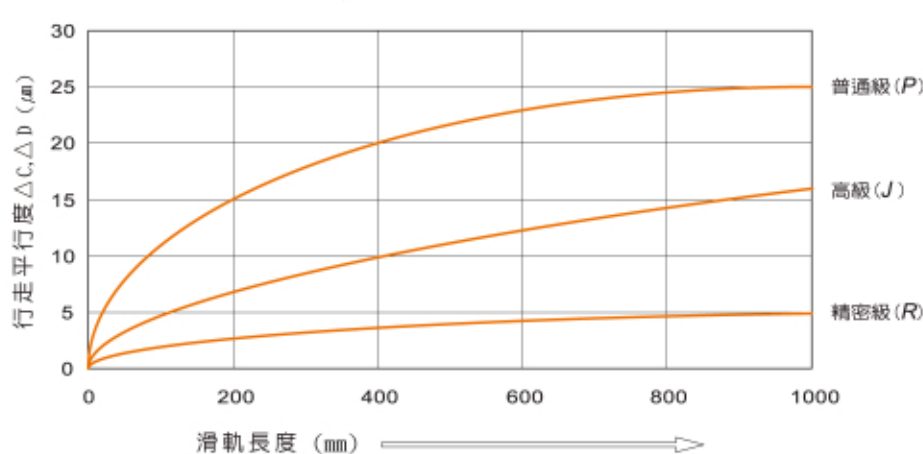
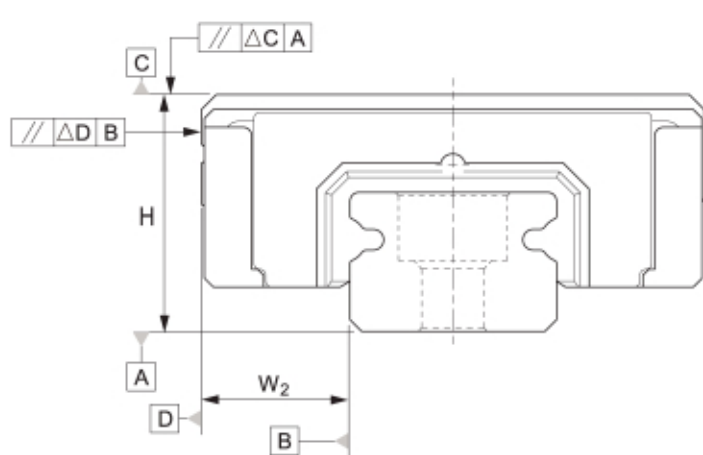
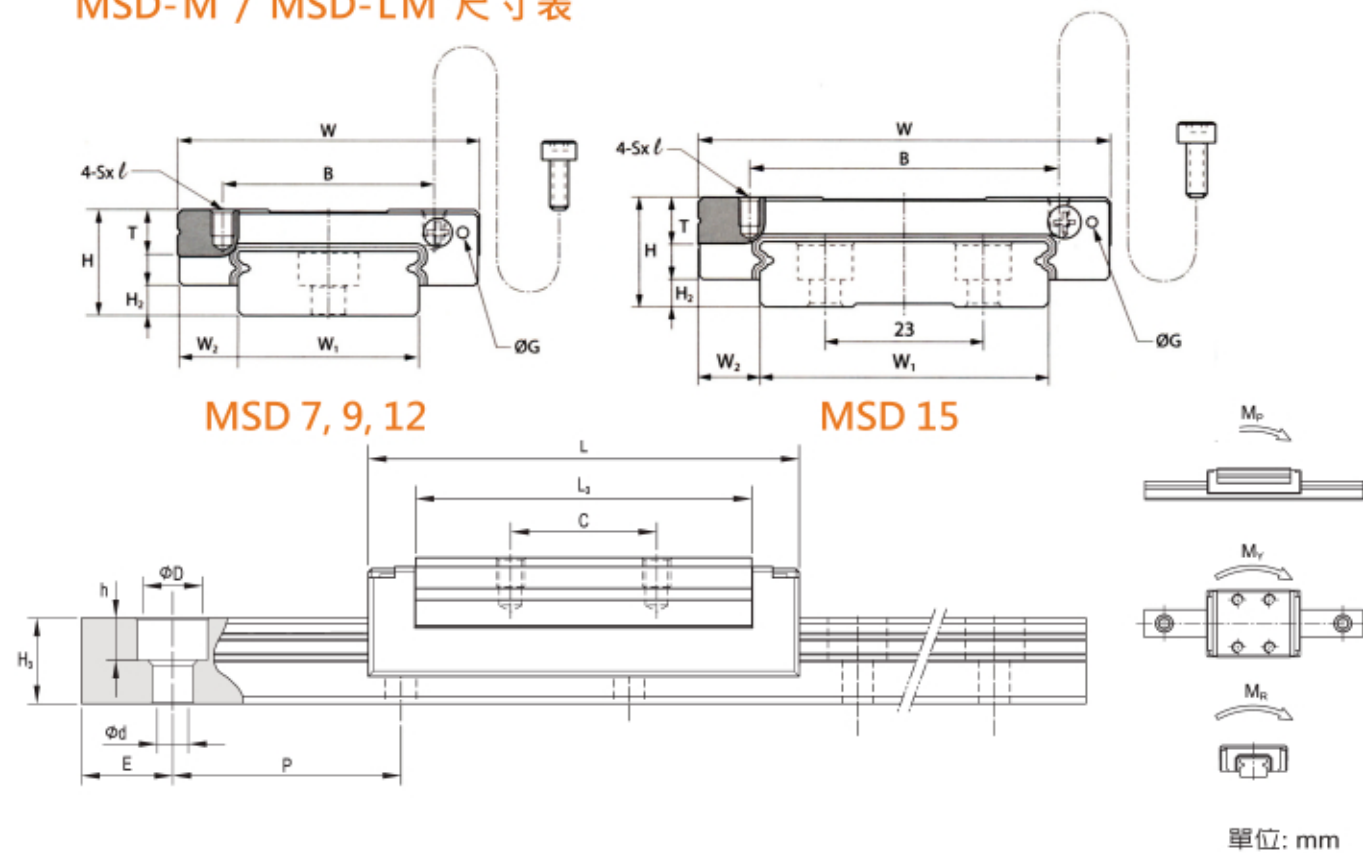


圖. 2 線性滑軌行走平行度

MSD 寬幅型不鏽鋼線性滑軌系列

MSD-M / MSD-LM 尺寸表



單位: mm

型號	外形尺寸							滑塊尺寸				
	高度 H	寬度 W	長度 L	W ₂	H ₂	B	C	S x l	L ₃	T	G	
MSD 7 M MSD 7 LM	8	25	30.8 40.5	5.5	2	19	10 19	M3x3	20.6 30.3	3.9	Φ1.5	
MSD 9 M MSD 9 LM	10	30	38.7 50.7	6.0	3.7	21 23	12 24	M3x3	27.1 39.1	5	Φ1.5	
MSD 12 M MSD 12 LM	13	40	44.5 60.0	8.0	4	28	15 28	M3x4	30.1 46.5	6	Φ1.5	
MSD 15 M MSD 15 LM	16	60	55.5 74.5	9.0	4	45	20 35	M4x4.5	40.3 59.3	7	Φ1.5	

型號	滑軌尺寸					基本額定負荷		容許靜力矩				重量		
	寬度 W ₁	高度 H ₁	節距 P	E std.	D x h x d	動負荷 C kN	靜負荷 C ₀ kN	M _p N-m		M _y N-m		M _R N-m	滑塊 g	滑軌 kg/m
	單		雙		單		雙							
MSD 7 M MSD 7 LM	14 _{±0.05}	5.5	30	5	6X3.2X3.5	1.51 2.04	2.46 3.79	6.6 17.5	39.0 84.0	6.6 17.5	39.0 84.0	17.7 27.3	23 31	0.55
MSD 9 M MSD 9 LM	18 _{±0.05}	7.3	30	7.5	6X4.5X3.5	2.79 3.64	4.37 6.39	15.6 33.8	90.3 175.2	15.6 33.8	90.3 175.2	40.7 59.5	41 57	0.96
MSD 12 M MSD 12 LM	24 _{±0.05}	8.5	40	15	8X4.5X4.5	4.05 5.28	6.20 9.06	26.3 57.0	151.5 294.4	26.3 57.0	151.5 294.4	76.3 116.6	70 101	1.55
MSD 15 M MSD 15 LM	42 _{±0.05}	10	40	15	8X4.5X4.5	7.08 9.40	10.18 15.26	62.5 135.2	301.4 616.1	62.5 135.2	301.4 616.1	216.9 325.3	150 126	2.99