

MSC 微小型 線性滑軌

精度等級

MSC 系列的精度如表(1)所示，各型號的精度分為普通級(N)、高級(H)、精密級(P)三個等級。

表(1)精度等級

單位: mm

型號	項目	Accuracy Grade		
		普通級 N	高級 H	精密級 P
MSC 7	高度H的尺寸容許誤差	±0.04	±0.02	±0.01
	高度H的成對相互差(ΔH)	0.03	0.015	0.007
MSC 9	寬度W ₂ 的尺寸容許誤差	±0.04	±0.025	±0.015
MSC 12	寬度W ₂ 的成對相互差(ΔW ₂)	0.03	0.02	0.01
MSC 15	滑塊C面對於滑軌 A面的行走平行度	ΔC (參照圖2)		
	滑塊D面對於滑軌 B面的行走平行度	ΔD (參照圖2)		

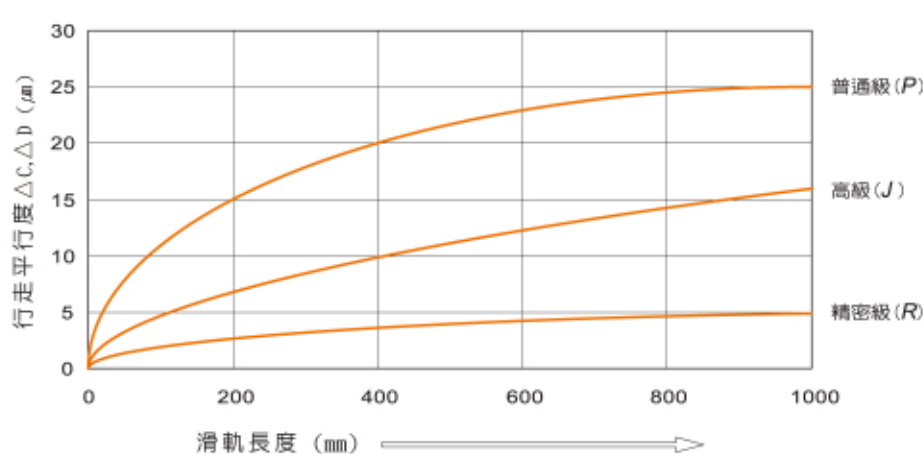
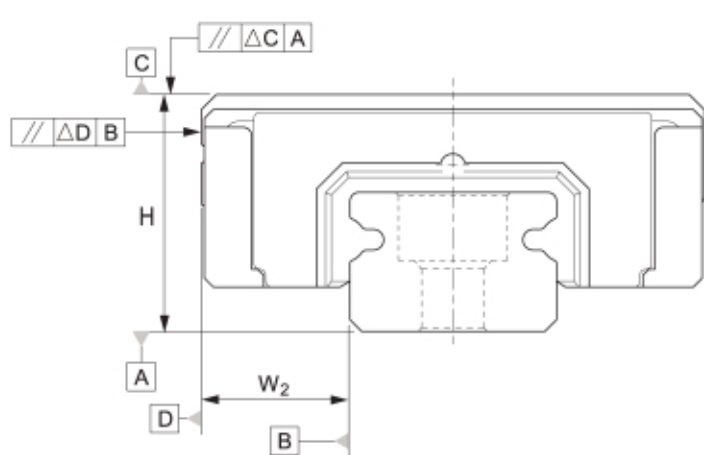
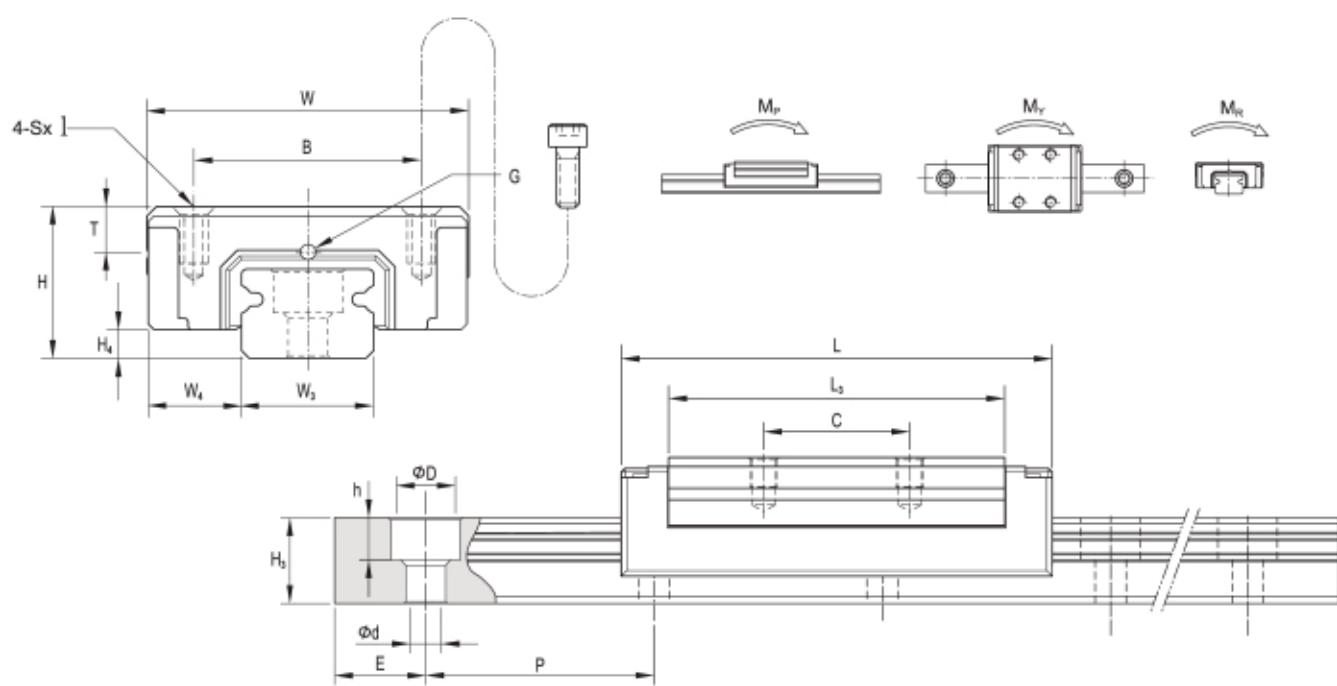


圖. 2 線性滑軌行走平行度

MSC 微小型 線性滑軌



單位: mm

型號	外形尺寸					滑塊尺寸						
	高度 H	寬度 W	長度 L	W ₂	H ₂	B	C	S x I	L ₃	T	G	
MSC 7 M MSC 7 LM	8	17	23.6 33.1	5	1	12	8 13	M2x2.5	18.4 27.9	3.4	φ0.8	
MSC 9 M MSC 9 LM	10	20	31.1 41.3	5.5	2.2	15	10 16	M3x3	25.8 36	4.4	φ1	
MSC 12 M MSC 12 LM	13	27	34.6 47.6	7.5	3	20	15 20	M3x3.6	28 41	5	φ1.5	
MSC 15 M MSC 15 LM	16	32	42.5 59.5	8.5	3.7	25	20 25	M3x4.2	36.1 53.1	6	G-M3	

型號	滑軌尺寸					基本額定負荷		容許靜力矩			重量	
	寬度 W ₁	高度 H ₁	節距 P	E std.	D x h x d	動負荷 C kN	靜負荷 Co kN	M _p N-m	M _y N-m	M _r N-m	滑塊 g	滑軌 kg/m
MSC 7 M MSC 7 LM	7	4.7	15	5	4.2x2.3x2.4	0.94 1.36	1.28 2.24	2.6 7.4	2.6 7.4	4.7 8.3	13 18	0.22
MSC 9 M MSC 9 LM	9	5.5	20	7.5	6x3.3x3.5	1.71 2.52	2.24 3.92	6.1 17.4	6.1 17.4	10.8 18.8	29 39	0.33
MSC 12 M MSC 12 LM	12	7.5	25	10	6x4.5x3.5	2.62 3.77	3.52 5.72	11.4 28.3	11.4 28.3	22.2 36.0	40 60	0.63
MSC 15 M MSC 15 LM	15	9.5	40	15	6x4.5x3.5	4.52 6.47	5.70 9.26	24.7 61.0	24.7 61.0	44.4 72.2	71 100	1.02