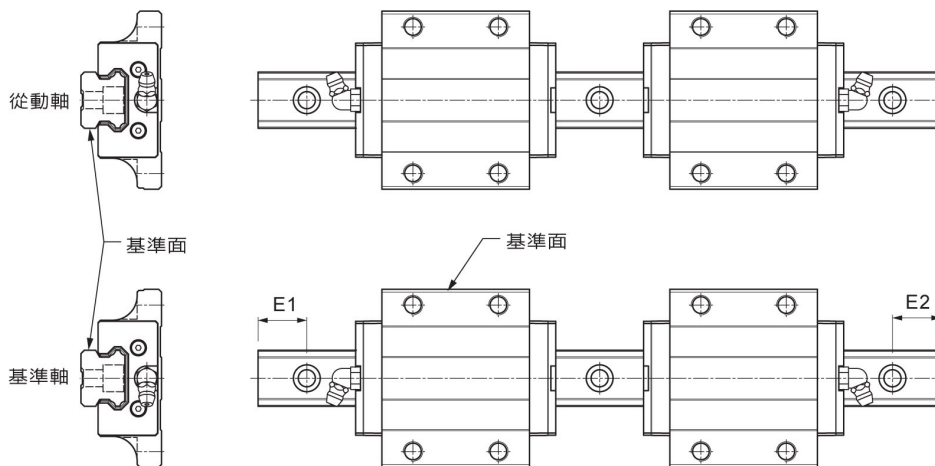


MSB 低組裝型 線性滑軌

規格型號

線性滑軌組型號(非互換型)	MSB	25	E	2	SS	F0	A	+R	1200	-20	/40	P	A	II
系列名稱： MSB														
尺寸： 15, 20, 25, 30, 35														
滑塊種類：(1) 中負荷型 (3) 超重負荷型 TE ：法蘭型, 上下鎖式 LS ：四方型 TS ：四方型 (2) 重負荷型 E ：法蘭型, 上下鎖式 S ：四方型														
單支滑軌組裝之滑塊數： 1, 2, 3 ...														
密封墊片種類：無記號, UU, SS, ZZ, DD, KK, LL, RR														
預壓： FC (輕預壓), F0 (中預壓), F1 (重預壓)														
非標準滑塊註記：無記號, A, B ...														
滑軌種類： R, U⁽¹⁾ (沉頭孔型), T (螺紋孔型)														
滑軌長度 (mm)														
滑軌起始端孔距 E1 (參照圖)														
滑軌末端孔距 E2 (參照圖)														
精度等級： N, H, P, SP, UP														
非標準滑軌註記：無記號, A, B ...														
同平面滑軌使用支數：無記號, II, III, IV ...														

註⁽¹⁾：**U**型滑軌適用於**MSB15**型號的**M4**螺栓沉頭孔



MSB 低組裝型 線性滑軌

互換型

互換型滑塊型號

	MSB	25	E	SS	FC	N	A
系列名稱： MSB							
尺寸： 15, 20, 25, 30, 35							
滑塊種類：(1) 中負荷型 TE：法蘭型, 上下鎖式 TS：四方型 (2) 重負荷型 E：法蘭型, 上下鎖式 S：四方型 (3) 超重負荷型 LS：四方型							
密封墊片種類：無記號, UU, SS, ZZ, DD, KK, LL, RR							
預壓： FC (輕預壓)							
精度等級： N, H							
非標準滑塊註記：無記號, A, B ...							

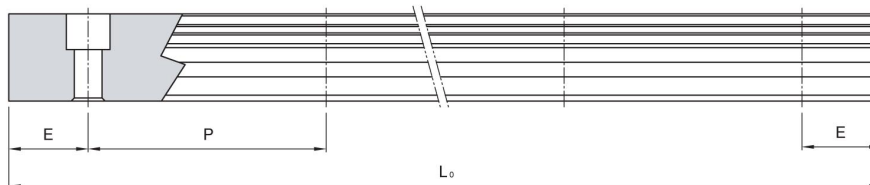
互換型滑軌型號

	MSB	25	R	1200	- 20	/ 40	N	A
系列名稱： MSB								
尺寸： 15, 20, 25, 30, 35								
滑軌種類： R, U⁽¹⁾ (沉頭孔型), T (螺紋孔型)								
滑軌長度 (mm)								
滑軌起始端孔距 E1 (參照圖16)								
滑軌末端孔距 E2 (參照圖16)								
精度等級： N, H								
非標準滑軌註記：無記號, A, B ...								

註⁽¹⁾：U型滑軌適用於MSB15型號的M4螺栓沉頭孔

MSB 低組裝型 線性滑軌

單支滑軌標準長度與最大長度

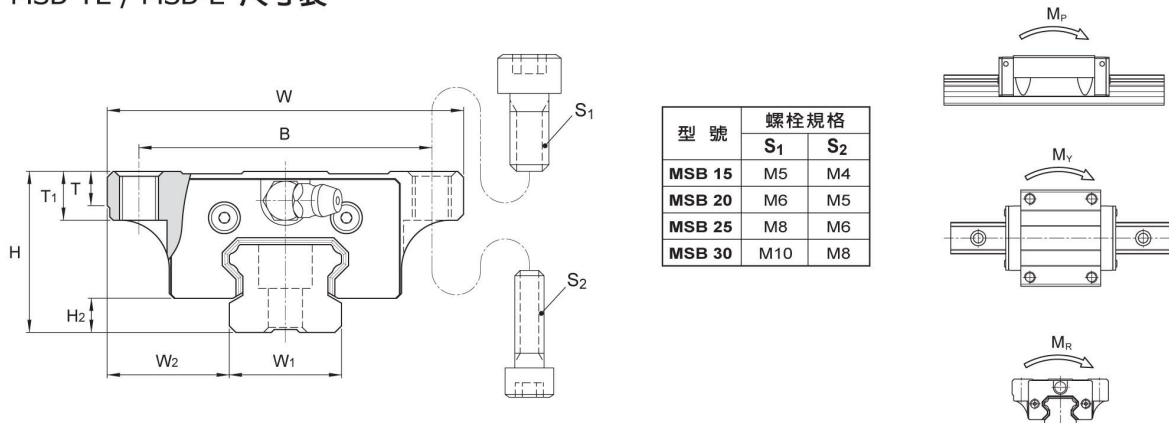


單位：mm

型號	MSB 15	MSB 20	MSB 25	MSB 30	MSB 35
滑 軌 標 準 長 度 (L ₀)	160	220	220	280	280
	220	280	280	360	360
	280	340	340	440	440
	340	400	400	520	520
	400	460	460	600	600
	460	520	520	680	680
	520	580	580	760	760
	580	640	640	840	840
	640	700	700	920	920
	700	760	760	1000	1000
	760	820	820	1080	1080
	820	880	880	1160	1160
	880	940	940	1240	1240
	940	1000	1000	1320	1320
	1000	1060	1060	1400	1400
	1060	1120	1120	1480	1480
	1120	1180	1180	1560	1560
	1180	1240	1240	1640	1640
	1240	1300	1300	1720	1720
	1300	1360	1360	1800	1800
	1360	1420	1420	1880	1880
	1420	1480	1480	1960	1960
	1480	1540	1540	2040	2040
	1540	1600	1600	2120	2120
	1600	1660	1660	2200	2200
	1660	1720	1720	2280	2280
	1720	1780	1780	2360	2360
	1780	1840	1840	2440	2440
	1960	1900	1900	2520	2520
		1960	1960	2600	2600
		2020	2020	2680	2680
		2080	2080	2760	2760
		2140	2140	2840	2840
		2200	2200	2920	2920
		2260	2260	3000	3000
		2320	2320	3080	3080
		2380	2380	3160	3160
		2440	2440	3240	3240
		2500	2500	3320	3320
		2560	2560	3400	3400
		2620	2620	3480	3480
		2680	2680	3560	3560
		2740	2740	3640	3640
		2980	2980	3960	3960
				2860	
				2920	
				2980	
			3040		
			3100		
			3160		
			3220		
			3280		
			3340		
			3400		
			3460		
			3520		
			3580		
			3640		
			3700		
			3760		
			4000		
標準節距(P)	60	60	60	80	80
標準端距(E _{std.})	20	20	20	20	20
最小端距(E _{min.})	5	6	7	7	8
最大長度(L ₀ max.)	2000	3000	4000	4000	4000

MSB 低組裝型 線性滑軌

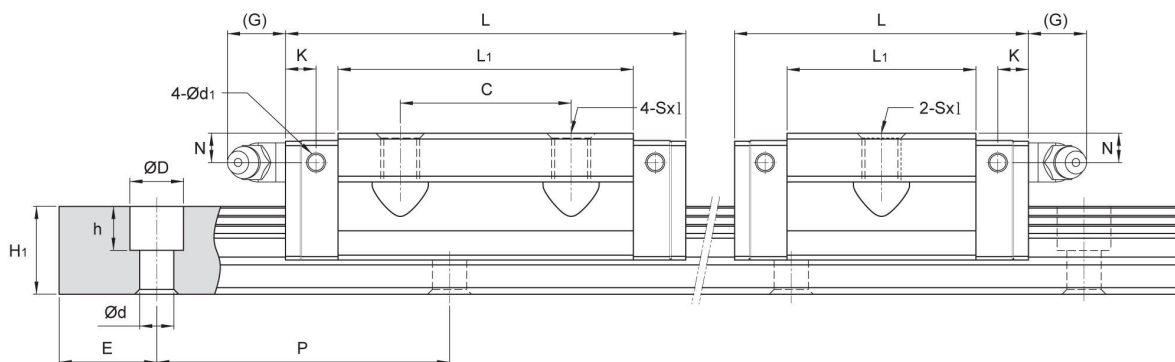
MSB-TE / MSB-E 尺寸表



型號	螺栓規格	
	S ₁	S ₂
MSB 15	M5	M4
MSB 20	M6	M5
MSB 25	M8	M6
MSB 30	M10	M8

MSB-E

MSB-TE



單位：mm

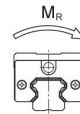
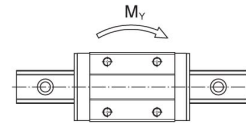
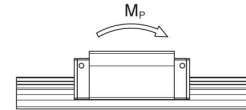
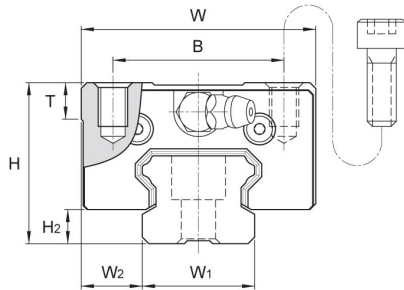
型號	外形尺寸					滑塊尺寸											油嘴規格
	高度 H	寬度 W	長度 L	W ₂	H ₂	B	C	Sx	L ₁	T	T ₁	N	G	K	d ₁		
MSB 15 TE	24	52	40	18.5	4.5	41	-	M5x7	23.5	5	7	5.5	5.5	5.1	3.3	G-M4	
MSB 15 E			57				26		40.5								
MSB 20 TE	28	59	48	19.5	6	49	-	M6x9	29	5	9	5.5	12	5.9	3.3	G-M6	
MSB 20 E			67				32		48								
MSB 25 TE	33	73	60.2	25	7	60	-	M8x10	38.7	7	10	6	12	6.3	3.3	G-M6	
MSB 25 E			82				35		60.5								
MSB 30 TE	42	90	68	31	9.5	72	-	M10x10	43.3	7	10	8	12	6.3	3.3	G-M6	
MSB 30 E			96.7				40		72								

型號	滑軌尺寸					基本額定負荷		容許靜力矩			重量	
	寬度 W ₁	高度 H ₁	節距 P	E std.	D x h x d (7.5 x 5.3 x 4.5)	動負荷 C kN	靜負荷 C ₀ kN	M _P kN-m	M _Y kN-m	M _R kN-m	滑塊 kg	滑軌 kg/m
MSB 15 TE	15	12.5	60	20	※ 6 x 4.5 x 3.5	6.7	9.6	0.04	0.04	0.07	0.12	1.2
MSB 15 E					(7.5 x 5.3 x 4.5)	10.0	16.9	0.10	0.10	0.13	0.21	
MSB 20 TE	20	15	60	20	9.5 x 8.5 x 6	9.7	14.2	0.07	0.07	0.14	0.20	2
MSB 20 E						13.9	23.6	0.18	0.18	0.24	0.34	
MSB 25 TE	23	18	60	20	11 x 9 x 7	15.6	22.1	0.13	0.13	0.26	0.39	3
MSB 25 E						22.3	36.9	0.35	0.35	0.43	0.60	
MSB 30 TE	28	23	80	20	11 x 9 x 7	23.1	31.8	0.23	0.23	0.45	0.65	4.4
MSB 30 E						32.9	53.1	0.60	0.60	0.74	1.08	

※ MSB15滑軌螺栓沉頭孔提供M3 (6x4.5x3.5)或M4 (7.5x5.3x4.5)兩種規格選用，M3螺栓沉頭孔的滑軌型號以MSB15R表示，而M4螺栓沉頭孔的滑軌型號以MSB15U表示。

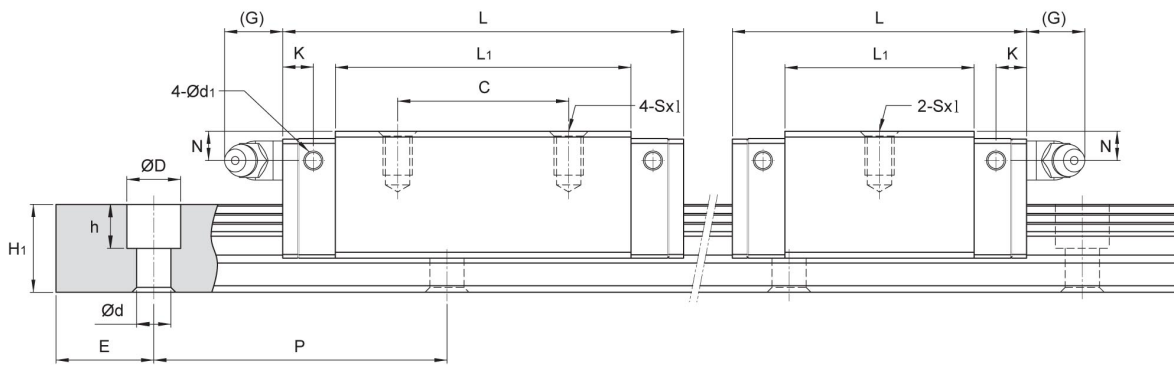
MSB 低組裝型 線性滑軌

MSB-TS / MSB-S / MSB-LS 尺寸表



MSB-S / MSB-LS

MSB-TS



單位：mm

型號	外形尺寸					滑塊尺寸										油嘴規格
	高度 H	寬度 W	長度 L	W ₂	H ₂	B	C	Sx	L ₁	T	N	G	K	d ₁		
MSB 15 TS	24	34	40	9.5	4.5	26	-	M4x6	23.5	6	5.5	5.5	5.1	3.3	G-M4	
MSB 15 S			57				26		40.5							
MSB 20 TS	28	42	48	11	6	32	-	M5x7	29	6	5.5	12	5.9	3.3	G-M6	
MSB 20 S			67				32		48							
MSB 25 TS	33	48	60.2	12.5	7	35	-	M6x9	38.7	8	6	12	6.3	3.3	G-M6	
MSB 25 S			82				35		60.5							
MSB 30 TS	42	60	68	16	9.5	40	-	M8x12	43.3	8	8	12	6.3	3.3	G-M6	
MSB 30 S			96.7				40		72							
MSB 35 S	48	70	112	18	9.5	50	50	M8x12	80	12.5	8.5	11.5	9.8	3.3	G-M6	
MSB 35 LS			137.5				72		105.5							

型號	滑軌尺寸					基本額定負荷		容許靜力矩			重量	
	寬度 W ₁	高度 H ₁	節距 P	E std.	D x h x d	動負荷 C kN	靜負荷 C ₀ kN	M _P kN-m	M _Y kN-m	M _R kN-m	滑塊 kg	滑軌 kg/m
MSB 15 TS	15	12.5	60	20	※ 6 x 4.5 x 3.5	6.7	9.6	0.04	0.04	0.07	0.09	1.2
MSB 15 S					(7.5 x 5.3 x 4.5)	10.0	16.9	0.10	0.10	0.13	0.16	
MSB 20 TS	20	15	60	20	9.5 x 8.5 x 6	9.7	14.2	0.07	0.07	0.14	0.16	2
MSB 20 S						13.9	23.6	0.18	0.18	0.24	0.26	
MSB 25 TS	23	18	60	20	11 x 9 x 7	15.6	22.1	0.13	0.13	0.26	0.29	3
MSB 25 S						22.3	36.9	0.35	0.35	0.43	0.45	
MSB 30 TS	28	23	80	20	11 x 9 x 7	23.1	31.8	0.23	0.23	0.45	0.52	4.4
MSB 30 S						32.9	53.1	0.60	0.60	0.74	0.86	
MSB 35 S	34	27.5	80	20	14 x 12 x 9	52.0	75.5	0.93	0.93	1.28	1.13	6.2
MSB 35 LS						63.6	100.6	1.60	1.60	1.71	1.49	

※ MSB15滑軌螺栓沉頭孔提供M3 (6x4.5x3.5)或M4 (7.5x5.3x4.5)兩種規格選用，M3螺栓沉頭孔的滑軌型號以MSB15R表示，而M4螺栓沉頭孔的滑軌型號以MSB15U表示。