

PMI 精密級滾珠螺桿

端塞型系列

特性：

對高導程滾珠螺桿來說，高剛性、低噪音以及溫升控制是十分重要的。

採取以下的對策及專利設計使達到如下的特性：

高DN值

DN值最高可達220,000。

低噪音

螺紋上平均準確的鋼珠節圓直徑(BCD)，使得滾珠螺桿獲得穩定一致的預壓扭矩及降低噪音值。

使用高剛性、耐磨耗的強化塑膠材質之迴流系統，使鋼珠運轉聲音保持低沉且柔順。

節省空間

螺帽長度變短，外徑尺寸可減少20%~25%，總體積因此可以減少大約50%。

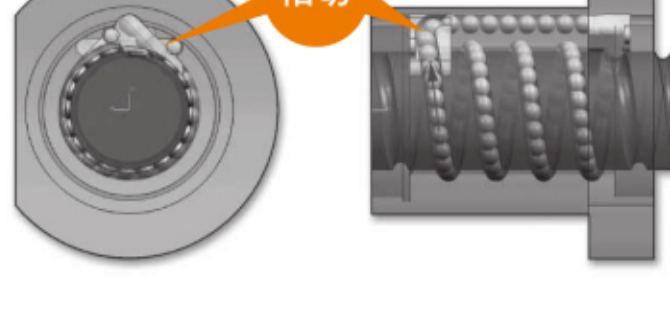


循環方式

迴流路徑與導程角相切又與BCD相切，可有效改善其順暢度。

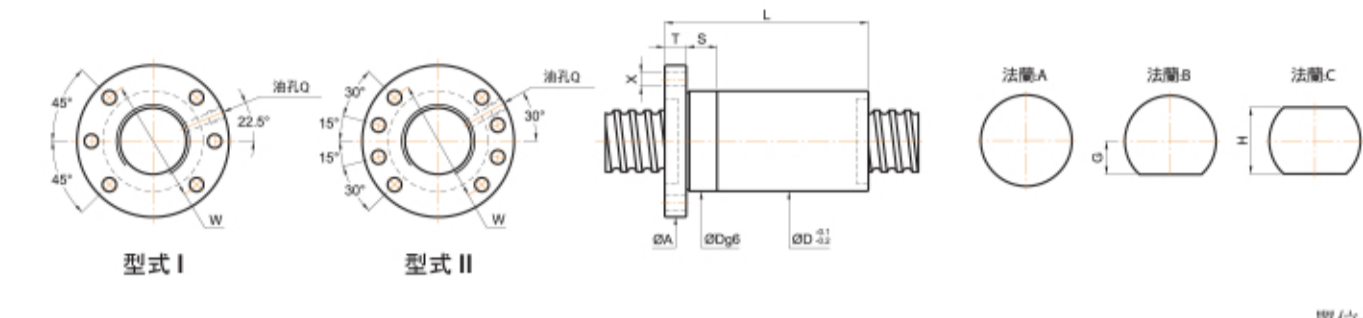
應用

CNC機床 / 精密專用機 / 高速機床
電子生產設備 / 醫學設備



端塞型系列 - 精密級滾珠螺

FSDC

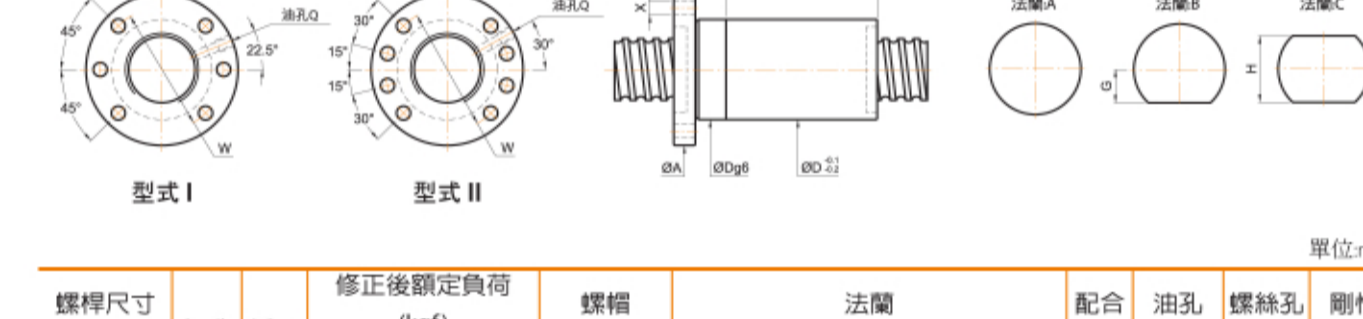


螺桿尺寸 外徑 導程	鋼珠 尺寸	循環 圈數	修正後額定負荷 (kgf)		螺帽		法蘭					配合 S	油孔 Q	螺絲孔 X	剛性 kgf/um			
			動負荷 (1x10 ³ REV) Cam	靜負荷 Coam	Dg6	L	A	T	W	G	H					TYPE		
12	5	2.381	3	610	1190	24	32	50	10	40	16	32	I	10	M6X1P	4.5	21	
	10	3	590	1160	45	45	57	10	45	17	34	I	10	M6X1P	5.5	25		
15	5	3.175	3	850	1640	29	35	57	10	45	17	34	I	10	M6X1P	5.5	25	
	10	3	840	1610	47	47	57	10	45	17	34	I	10	M6X1P	5.5	25		
16	5	3.175	3	870	1740	29	50	63	10	51	21	42	I	10	M6X1P	5.5	26	
	5	4	1300	3030	40	40	57	10	45	17	34	I	10	M6X1P	5.5	25		
20	5	3.175	3	990	2220	36	47	67	12	55	26	52	I	12	M6X1P	5.5	31	
	20	2	670	1450	56	56	67	12	55	26	52	I	12	M6X1P	5.5	31		
25	5	4	1440	3840	41	41	62	12	51	24	48	I	15	M6X1P	6.6	28		
	10	3	1100	2810	40	40	62	12	51	24	48	I	15	M6X1P	6.6	36		
25	10	3.175	3	990	2220	36	47	67	12	55	26	52	I	12	M6X1P	5.5	31	
	20	2	750	1840	60	60	67	12	55	26	52	I	12	M6X1P	5.5	25		
25	25	2	730	1810	71	71	67	12	55	26	52	I	12	M6X1P	5.5	24		
	6	3.969	4	2250	5710	42	45	63.5	12	51	22	44	I	15	M6X1P	6.6	52	
28	12	4	2240	5660	45	70	65	12	51	22	44	I	15	M6X1P	6.6	52		
	10	4	2400	6870	63	63	65	15	54	25.5	51	I	15	M6X1P	6.6	54		
28	16	4	2830	6790	45	85	65	15	54	25.5	51	I	15	M6X1P	6.6	54		
	5	3.175	5	1850	5460	45	48	83	12	69	31	62	I	15	M8X1P	6.6	63	
32	10	6.35	5	5280	12530	54	78	93	15	76	36	72	I	15	M8X1P	9	76	
	5	3.175	4	1610	4970	50	41	85	12	71	32	64	I	15	M8X1P	6.6	57	
32	10	3.969	4	2550	7500	53	66	88	12	75	34	68	I	15	M8X1P	6.6	63	
	8	5	3900	10930	53	67	98	16	82	38	76	I	15	M8X1P	9	80		
32	10	4.762	5	3990	10910	56	77	86	16	71	32.5	65	I	15	M8X1P	9	79	
	12	5	3890	10890	56	87	86	16	71	32.5	65	I	15	M8X1P	9	80		
32	15	5	3860	10850	53	116	87	72	34.5	69	72	34.5	69	I	15	M8X1P	9	80
	10	5	5720	14490	78	78	87	16	72	34.5	69	I	15	M8X1P	9	84		
32	12	6.35	5	5710	14470	57	88	87	16	72	34.5	69	I	15	M8X1P	9	84	
	16	4	4520	11100	92	92	87	16	72	34.5	69	I	15	M8X1P	9	68		

註：Cam與Coam分別表示修正後的動態與靜態負載，其計算方式依ISO-3408-5的標準。

端塞型系列 - 精密級滾珠螺

FSDC

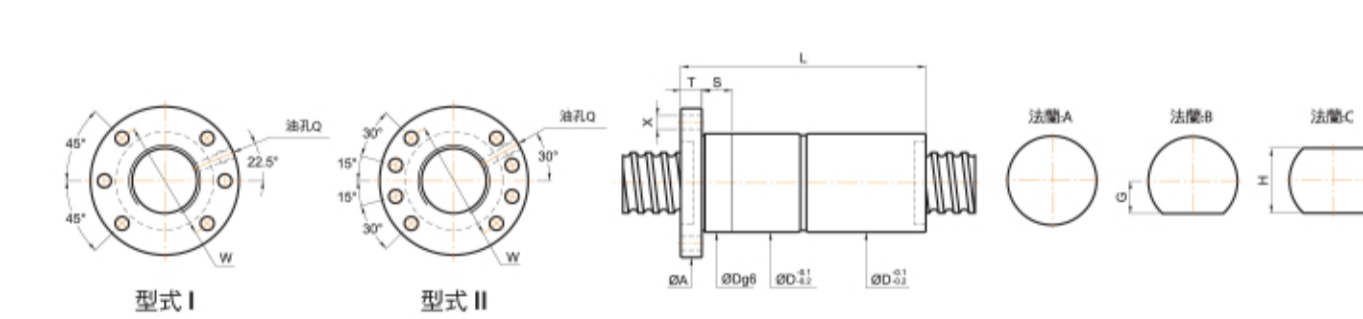


螺桿尺寸 外徑 導程	鋼珠 尺寸	循環 圈數	修正後額定負荷 (kgf)		螺帽		法蘭					配合 S	油孔 Q	螺絲孔 X	剛性 kgf/um		
			動負荷 (1x10 ³ REV) Cam	靜負荷 Coam	Dg6	L	A	T	W	G	H					TYPE	
36	10	5	6050	16460	61	78	91	18	76	34	68	II	15	M8X1P	9	92	
	12	6.35	5	6080	16430	88	88	91	18	76	34	68	II	15	M8X1P	9	92
38	16	5	6050	16360	109	109	91	18	76	34	68	II	15	M8X1P	9	92	
	10	5	6260	17740	80	80	91	18	76	34	68	II	15	M8X1P	9	96	
40	12	6.35	5	6260	17410	63	88	93	18	78	35	70	II	20	M8X1P	9	96
	16	5	6220	17350	109	109	93	18	78	35	70	II	20	M8X1P	9	96	
40	5	3.175	4	1760	6260	60	42	88.5	16	72	29	58	I	15	M8X1P	9	67
	10	5	6430	18440	78	78	88.5	16	72	29	58	I	15	M8X1P	9	100	
45	12	6.35	5	6420	18410	65	88	95	18	80	36	72	II	20	M8X1P	9	100
	15	5	6380	18350	121	121	95	18	80	36	72	II	20	M8X1P	9	99	
45	16	5	6390	18330	108	108	95	18	80	36	72	II	20	M8X1P	9	99	
	20	6.35	4	5190	14450	68	110	128	18	106	49	98	II	20	M8X1P	11	80
50	10	5	6910	21330	78	78	105	18	88	40	80	II	20	M8X1P	11	110	
	12	6.35	5	6910	21310	70	89	105	18	88	40	80	II	20	M8X1P	11	109
50	16	5	6880	21250	111	111	105	18	88	40	80	II	20	M8X1P	11	109	
	10	5	7160	23320	78	78	118	18	100	46	92	II	20	M8X1P	11	118	
55	12	6.35	5	7150	23300	82	90	118	18	100	46	92	II	20	M8X1P	11	118
	16	5	7120	23250	109	109	118	18	100	46	92	II	20	M8X1P	11	118	
63	12	6.35	5	7340	25280	80	108	144	18	122	54	108	II	20	M8X1P	14	126
	10	6.35	5	7800	29210	95	84	135	22	115	50	100	II	20	M8X1P	14	139

註：Cam與Coam分別表示修正後的動態與靜態負載，其計算方式依ISO-3408-5的標準。

端塞型系列 - 精密級滾珠螺

FDCC



螺桿尺寸 外徑 導程	鋼珠 尺寸	循環 圈數	修正後額定負荷 (kgf)		螺帽		法蘭					配合 S	油孔 Q	螺絲孔 X	剛性 kgf/um		
			動負荷 (1x10 ³ REV) Cam	靜負荷 Coam	Dg6	L	A	T	W	G	H					TYPE	
20	5	4	1300	3030	80	80	91	18	76	34	68	II	15	M8X1P	9	64	
	10	3.175	3	990	2220	36	97	67	12	55	26	52	I	12	M6X1P	5.5	49
20	20	2	670	1450	116	116	67	12	55	26	52	I	12	M6X1P	5.5	33	
	5	4	1440	3840	81	81	67	12	55	26	52	I	12	M6X1P	5.5	75	
25	10	3.175	3	1100	2810	40	100	62	12	51	24	48	I	15	M6X1P	6.6	57
	20	2	750	1840	120	120	62	12	51	24	48	I	15	M6X1P	6.6	39	
25	25	2	730	1810	146	146	62	12	51	24	48	I	15	M6X1P	6.6	39	
	6	4	1440	3840	42	42	63.5	12	51	22	44	I	15	M6X1P	6.6	83	
28	12	3.969	4	2240	5760	45	142	65	12	51	22	44	I	15	M6X1P	6.6	82
	10	4	2400	6870	45	128	65	15	54	25.5	51	I	15	M6X1P	6.6	86	
28	16	4	2830	6790	173	173	65	15	54	25.5	51	I	15	M6X1P	6.6	86	
	5	3.175	5	1850	5460	45	93	83	12	69	31	62	I	15	M8X1P	6.6	101
32	10	6.35	5	5280	12530	54	158	93	15	76	36	72	I	15	M8X1P	9	120
	5	3.175	4	1610	4970	50	81	85	12	71	32	64					