

FA 高效靜音滾珠螺桿

新一代 FA 系列滾珠螺桿實現了

高速化 靜音化 標準化的特點

採用全新的循環方式，能迅速的對應市場各種應用及需求，此FA系列在各個應用領域中均能發揮 高速、靜音、效率 的功用，敬請多加利用此系列。

產品特色

短交期的對應

將滾珠螺桿專用的精密外徑作為支撐端以達成在庫標準。

行程的活用性

將支撐軸端作為行程對應切斷，利用螺桿外徑作為支撐，可容易設定使用之行程。

適合的用途精度和價格

精度等級C5和 $5\mu m$ 以下間隙作設定，大大的降低了使用成本和交期。

節省空間

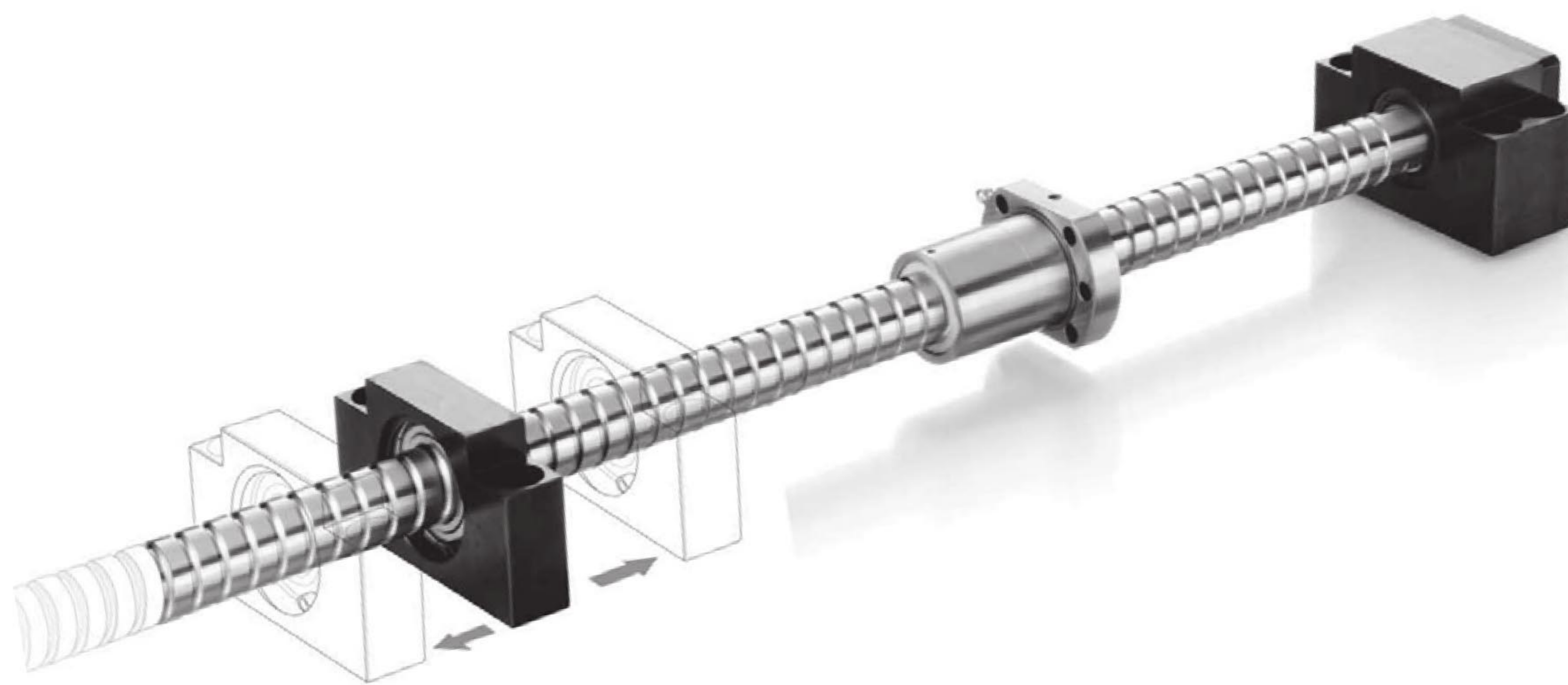
螺帽長度變短，外徑尺寸可減少20%~25%和採用了專用的支撐元件，可節省設計空間的裝置。

採用高速·靜音循環方式

適用在 獨自的高速靜音技術，可實現最高 $5000rpm$ 的迴轉速，噪音及震動和過去的迴流管循環方式比較，噪音減少約(6db)。

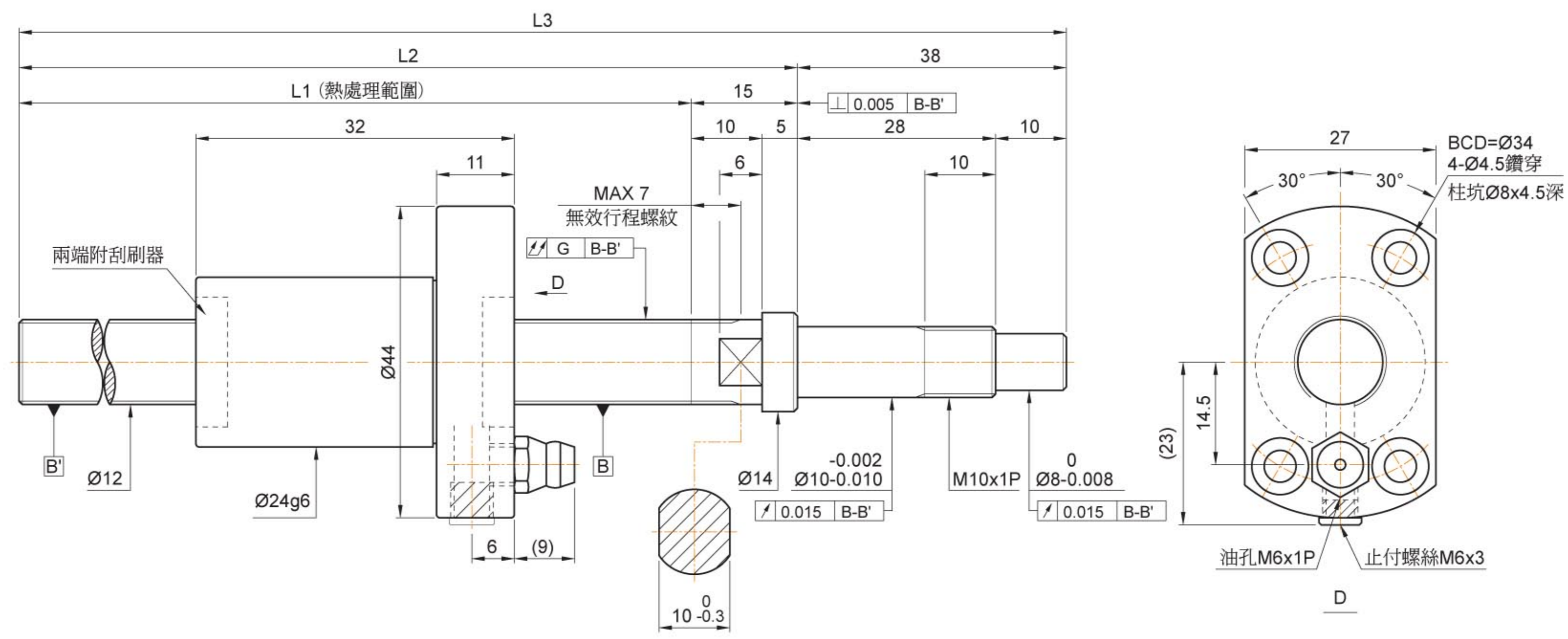
應用範圍

半導體生產設備、測定機器、檢測設備、醫療設備、自動化設備、輕型加工機、點膠機及專用機等，廣泛產業領域的精密運動及定位用途最適用。



FA 高效靜音滾珠螺桿

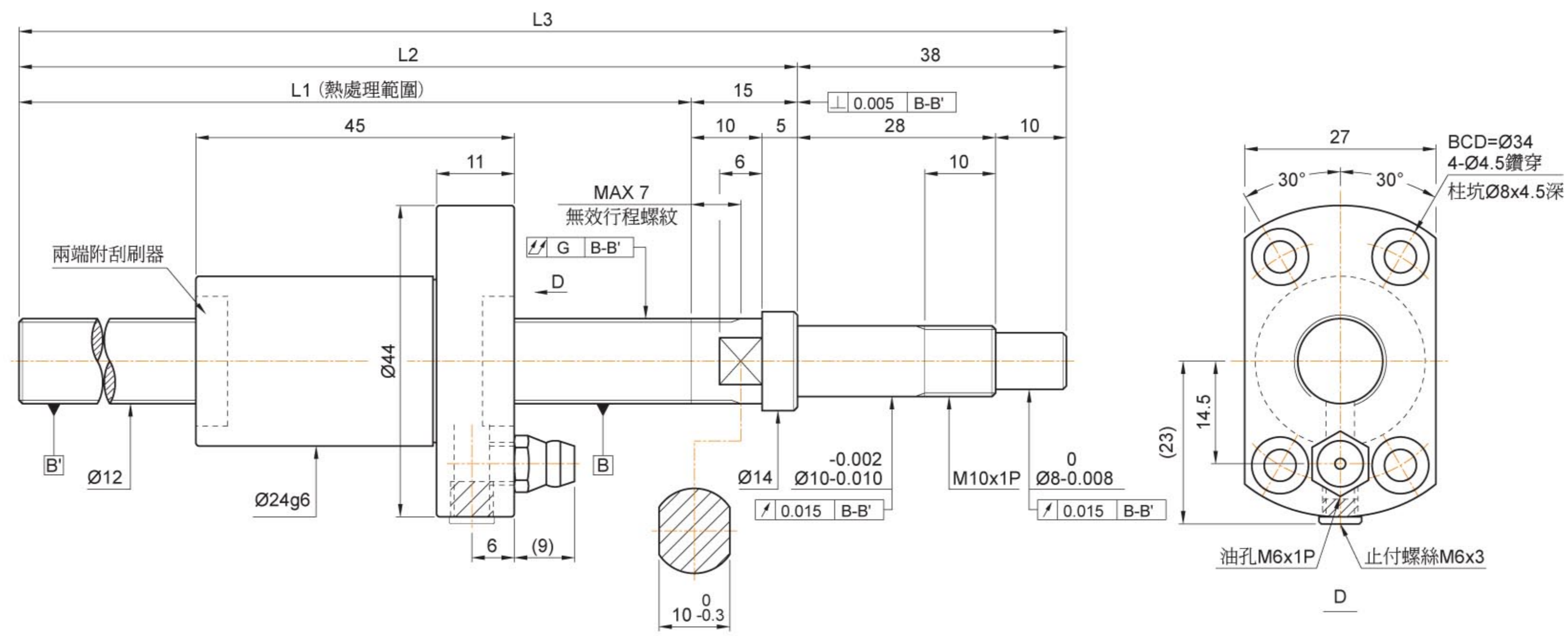
FA 系列滾珠螺桿
軸徑 $\phi 12$ 導程05



品號	軸徑	導程	基本額定荷重(KN)		軸尺寸			精度等級
	d	l	動負荷 Cam	靜負荷 Coam	L1	L2	L3	
BL012050400+A000	12	05	5.8	11.4	347	362	400	C5
BL012050600+A000	12	05	5.8	11.4	547	562	600	C5
BL012050900+A000	12	05	5.8	11.4	847	862	900	C5

註：Cam與Coam分別表示修正後的動態與靜態負載，其計算方式依ISO-3408-5的標準。

FA 系列滾珠螺桿
軸徑 $\phi 12$ 導程10

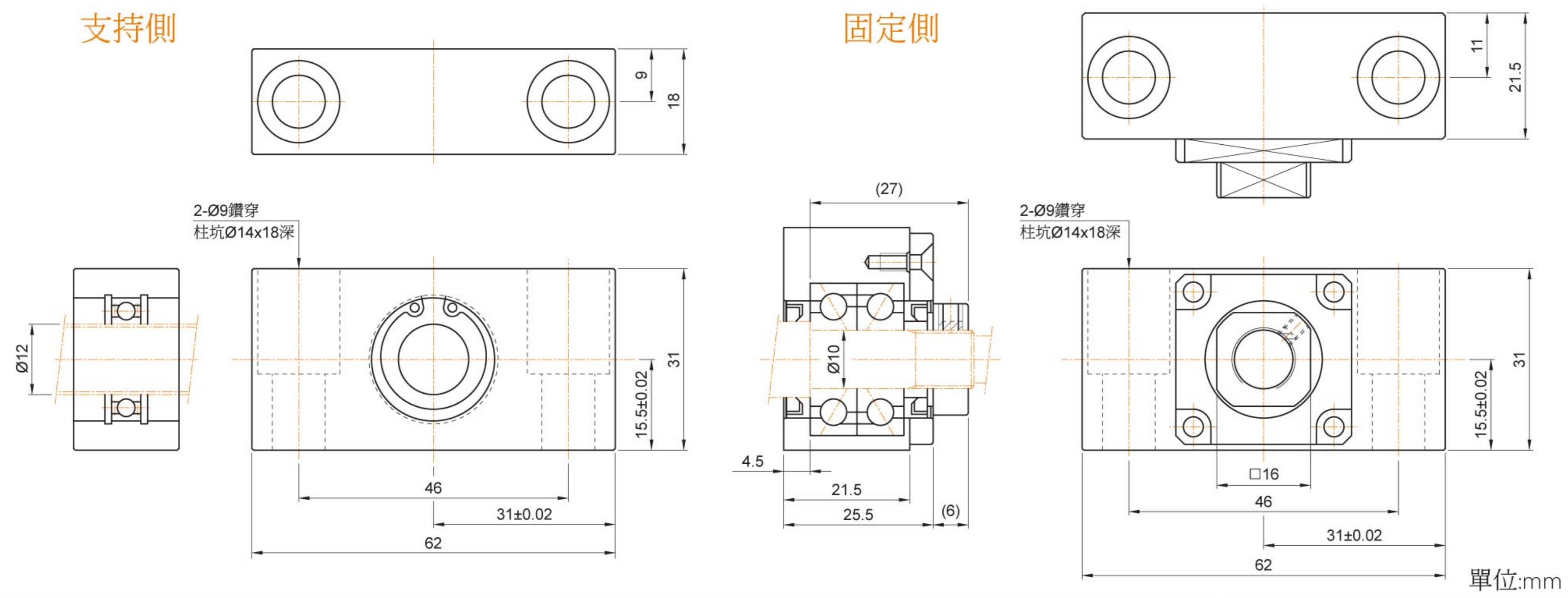


品號	軸徑	導程	基本額定荷重(KN)		軸尺寸			精度等級
	d	l	動負荷 Cam	靜負荷 Coam	L1	L2	L3	
BL012100400+A000	12	10	5.8	11.4	347	362	400	C5
BL012100600+A000	12	10	5.8	11.4	547	562	600	C5
BL012100900+A000	12	10	5.8	11.4	847	862	900	C5

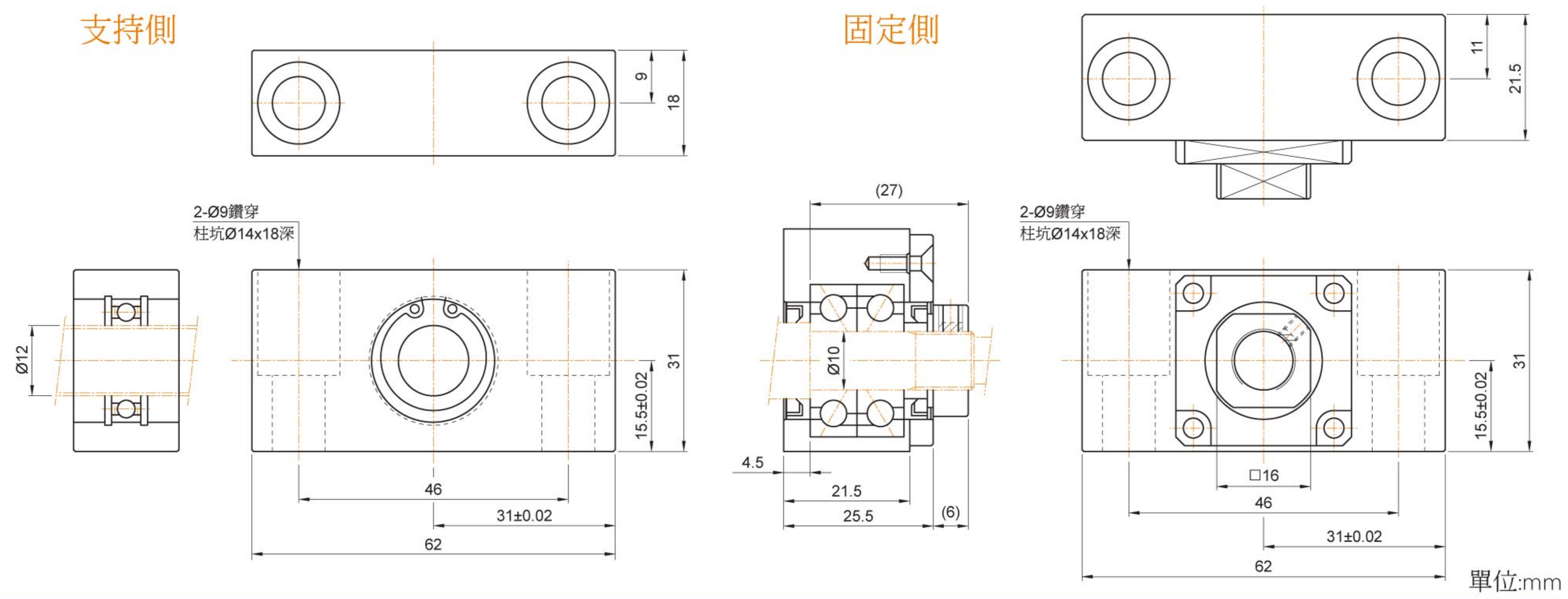
註：Cam與Coam分別表示修正後的動態與靜態負載，其計算方式依ISO-3408-5的標準。

FA 高效靜音滾珠螺桿

FA 系列滾珠螺桿
軸徑 $\phi 12$ 導程05



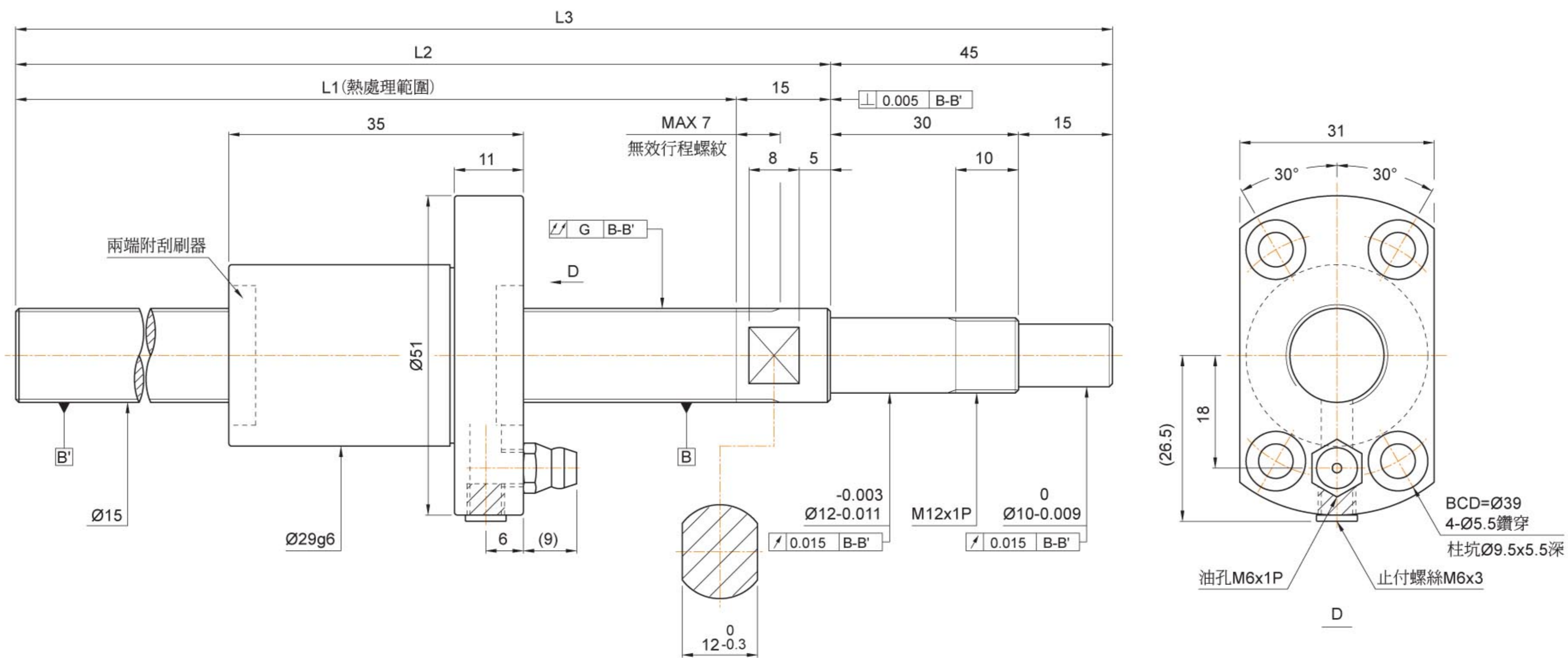
軸向間隙	導程精度			幾何公差 總偏擺 G	固定側-軸承(KN)		支持側-軸承(KN)	
	目標值(T)	誤差E	變動e300		額定動負荷	額定靜負荷	額定動負荷	額定靜負荷
<0.005	0	0.023	0.018	0.065	5.35	2.6	1.92	1.04
<0.005	0	0.027	0.018	0.090	5.35	2.6	1.92	1.04
<0.005	0	0.035	0.018	0.150	5.35	2.6	1.92	1.04



軸向間隙	導程精度			幾何公差 總偏擺 G	固定側-軸承(KN)		支持側-軸承(KN)	
	目標值(T)	誤差E	變動e300		額定動負荷	額定靜負荷	額定動負荷	額定靜負荷
<0.005	0	0.023	0.018	0.065	5.35	2.6	1.92	1.04
<0.005	0	0.027	0.018	0.090	5.35	2.6	1.92	1.04
<0.005	0	0.035	0.018	0.150	5.35	2.6	1.92	1.04

FA 高效靜音滾珠螺桿

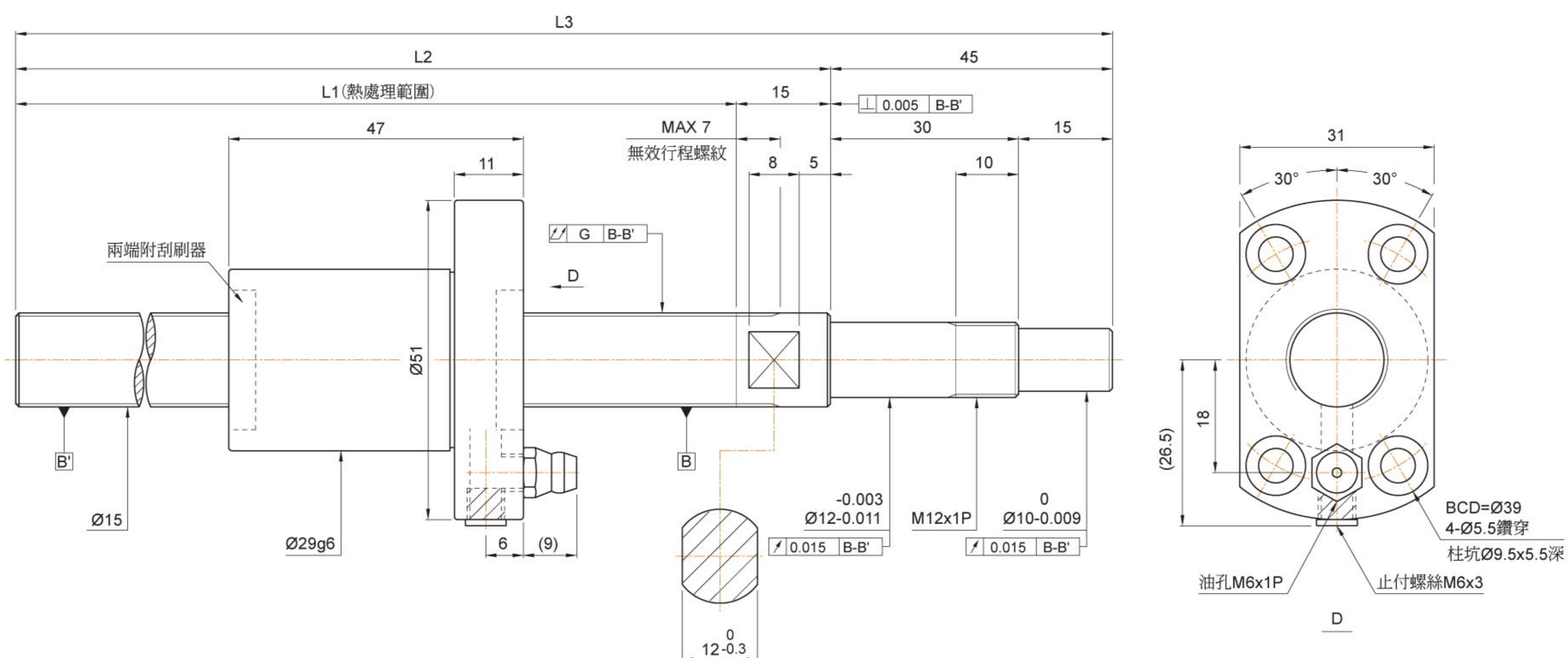
FA 系列滾珠螺桿 軸徑 $\phi 15$ 導程05



品號	軸徑	導程	基本額定荷重(KN)		軸尺寸			精度等級
	d	l	動負荷 Cam	靜負荷 Coam	L1	L2	L3	
BL015050500+A000	15	05	8.4	16	440	455	500	C5
BL015051000+A000	15	05	8.4	16	940	955	1000	C5
BL015051450+A000	15	05	8.4	16	1390	1405	1450	C5

註：Cam與Coam分別表示修正後的動態與靜態負載，其計算方式依ISO-3408-5的標準。

FA 系列滾珠螺桿 軸徑 $\phi 15$ 導程10

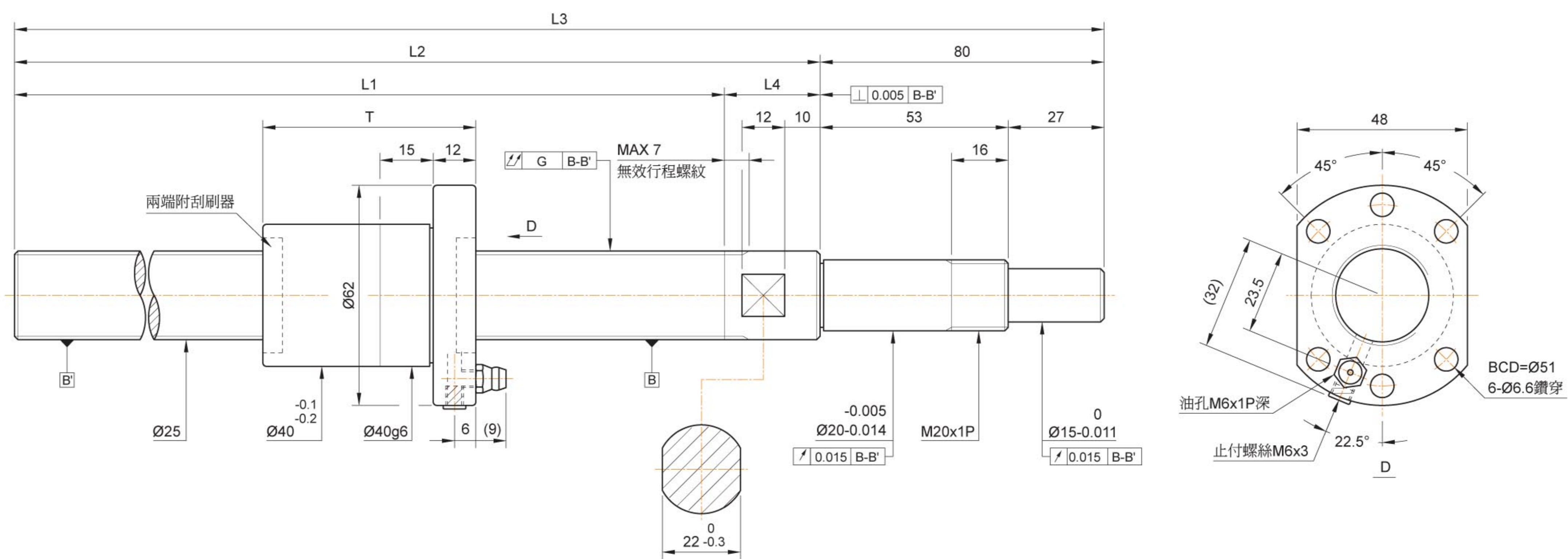


品號	軸徑	導程	基本額定荷重(KN)		軸尺寸			精度等級
	d	l	動負荷 Cam	靜負荷 Coam	L1	L2	L3	
BL015100500+A000	15	10	8.1	15.8	440	455	500	C5
BL015101000+A000	15	10	8.1	15.8	940	955	1000	C5
BL015101450+A000	15	10	8.1	15.8	1390	1405	1450	C5

註：Cam與Coam分別表示修正後的動態與靜態負載，其計算方式依ISO-3408-5的標準。

FA 高效靜音滾珠螺桿

FA 系列滾珠螺桿
軸徑 $\varnothing 25$ 導程10, 20, 25

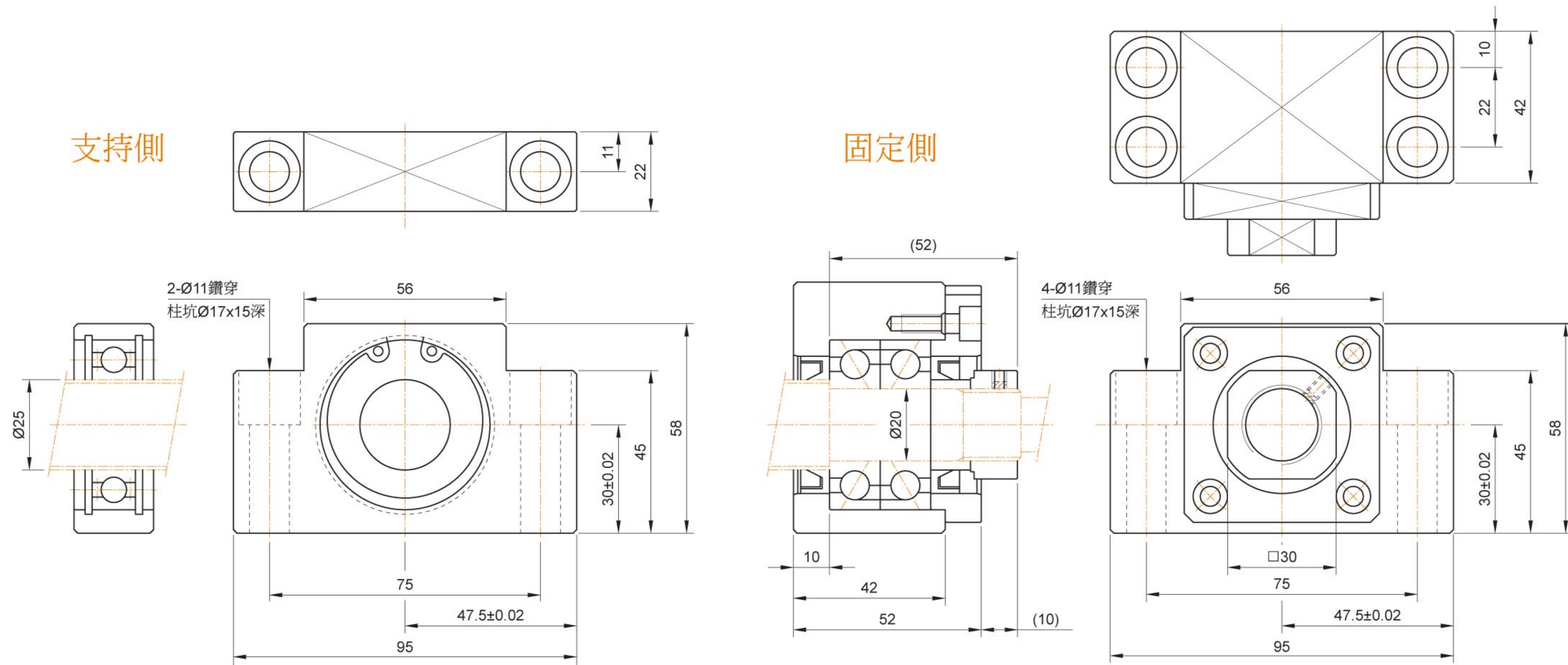


品號	軸徑 d	導程 l	基本額定荷重(KN)		軸尺寸				帽尺寸 T	精度等級
			動負荷 Cam	靜負荷 Coam	L1	L2	L3	L4		
BL025100600+A000	25	10	14	37.4	493	520	600	27	60	C5
BL025101000+A000	25	10	14	37.4	893	920	1000	27	60	C5
BL025101450+A000	25	10	14	37.4	1343	1370	1450	27	60	C5
BL025200600+A000	25	20	7.4	18	494	520	600	26	60	C5
BL025201000+A000	25	20	7.4	18	894	920	1000	26	60	C5
BL025201450+A000	25	20	7.4	18	1344	1370	1450	26	60	C5
BL025250600+A000	25	25	7.2	17.7	490	520	600	30	71	C5
BL025251000+A000	25	25	7.2	17.7	890	920	1000	30	71	C5
BL025251450+A000	25	25	7.2	17.7	1340	1370	1450	30	71	C5

註：Cam與Coam分別表示修正後的動態與靜態負載，其計算方式依ISO-3408-5的標準。

FA 高效靜音滾珠螺桿

FA 系列滾珠螺桿
軸徑 $\varnothing 25$ 導程10, 20, 25

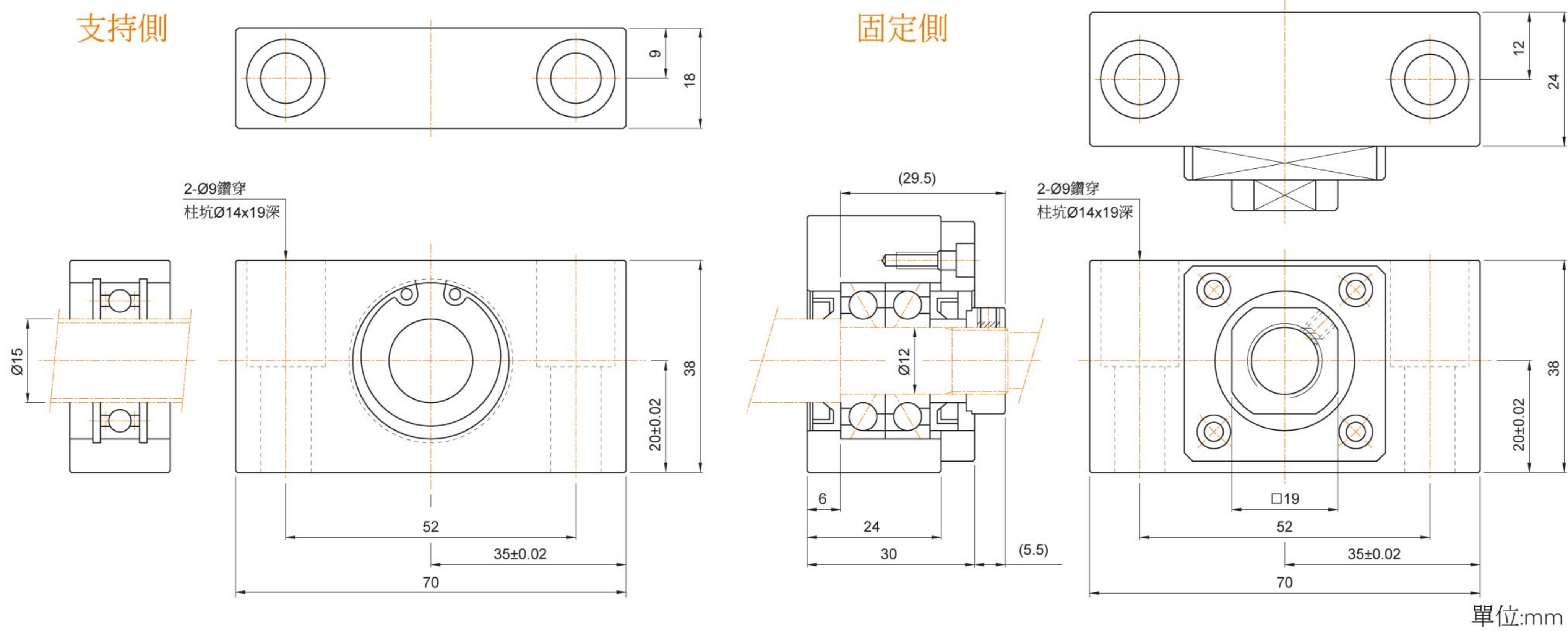


單位:mm

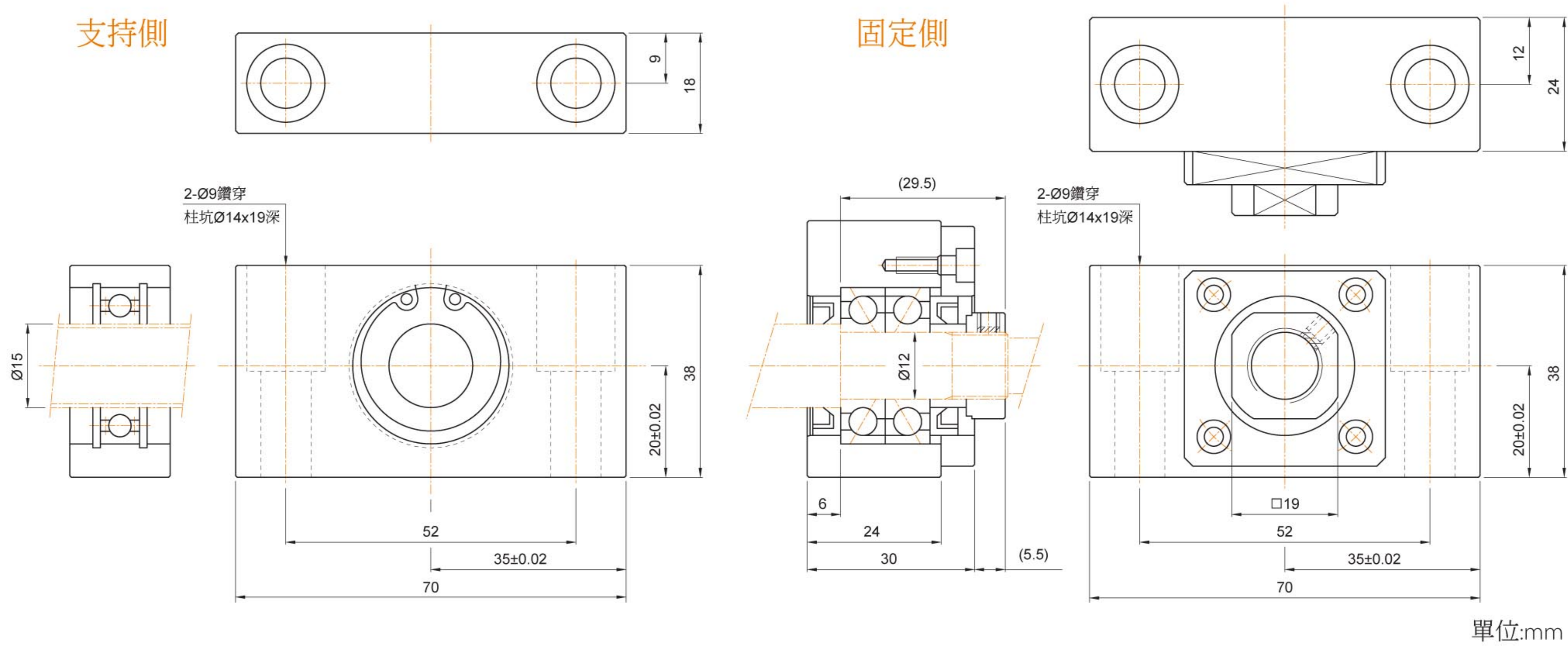
軸向間隙	導程精度			幾何公差 總偏擺 G	固定側-軸承(KN)		支持側-軸承(KN)	
	目標值(T)	誤差E	變動e300		額定動負荷	額定靜負荷	額定動負荷	額定靜負荷
<0.005	0	0.027	0.018	0.050	14.50	8.30	10.10	5.85
<0.005	0	0.040	0.018	0.085	14.50	8.30	10.10	5.85
<0.005	0	0.054	0.018	0.130	14.50	8.30	10.10	5.85
<0.005	0	0.027	0.018	0.050	14.50	8.30	10.10	5.85
<0.005	0	0.040	0.018	0.085	14.50	8.30	10.10	5.85
<0.005	0	0.054	0.018	0.130	14.50	8.30	10.10	5.85
<0.005	0	0.027	0.018	0.050	14.50	8.30	10.10	5.85
<0.005	0	0.040	0.018	0.085	14.50	8.30	10.10	5.85
<0.005	0	0.054	0.018	0.130	14.50	8.30	10.10	5.85

FA 高效靜音滾珠螺桿

FA 系列滾珠螺桿
軸徑 $\phi 15$ 導程05



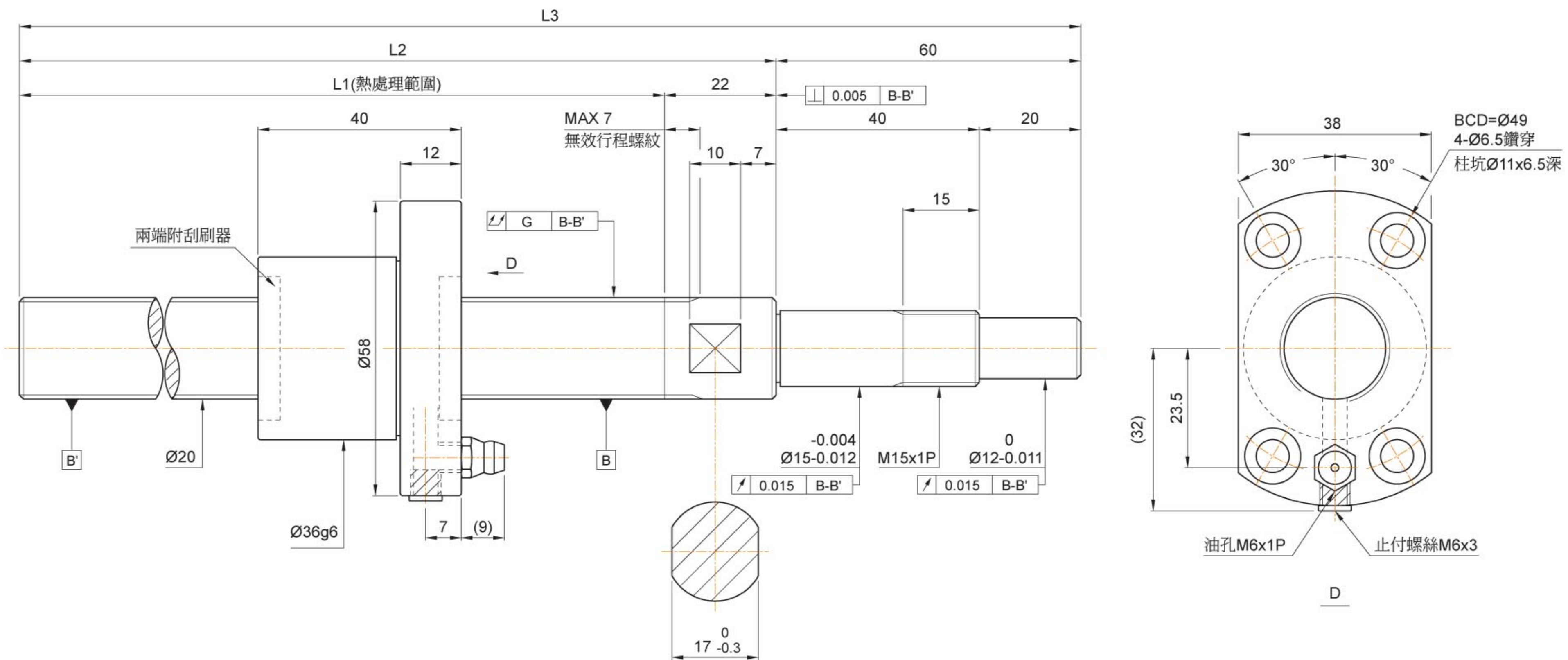
軸向間隙	導程精度			幾何公差 總偏擺 G	固定側-軸承(KN)		支持側-軸承(KN)	
	目標值(T)	誤差E	變動e300		額定動負荷	額定靜負荷	額定動負荷	額定靜負荷
<0.005	0	0.025	0.018	0.060	5.80	2.98	3.65	2.00
<0.005	0	0.040	0.018	0.120	5.80	2.98	3.65	2.00
<0.005	0	0.054	0.018	0.190	5.80	2.98	3.65	2.00



軸向間隙	導程精度			幾何公差 總偏擺 G	固定側-軸承(KN)		支持側-軸承(KN)	
	目標值(T)	誤差E	變動e300		額定動負荷	額定靜負荷	額定動負荷	額定靜負荷
<0.005	0	0.025	0.018	0.060	5.80	2.98	3.65	2.00
<0.005	0	0.040	0.018	0.120	5.80	2.98	3.65	2.00
<0.005	0	0.054	0.018	0.190	5.80	2.98	3.65	2.00

FA 高效靜音滾珠螺桿

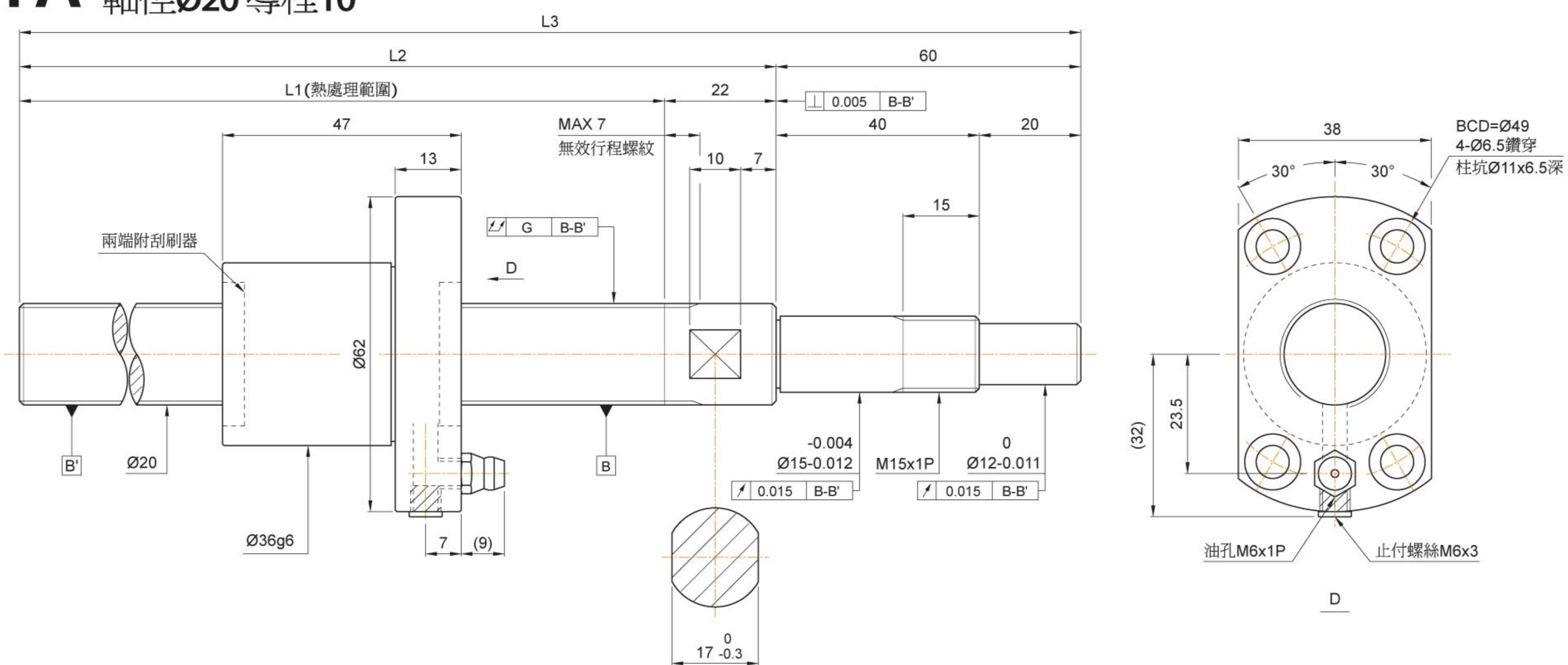
FA 系列滾珠螺桿 軸徑 $\phi 20$ 導程05



品號	軸徑 d	導程 l	基本額定荷重(KN)		軸尺寸			精度等級
			動負荷 Cam	靜負荷 Coam	L1	L2	L3	
BL020050600+A000	20	05	12.7	29.7	518	540	600	C5
BL020051000+A000	20	05	12.7	29.7	918	940	1000	C5
BL020051450+A000	20	05	12.7	29.7	1368	1390	1450	C5

註：Cam與Coam分別表示修正後的動態與靜態負載，其計算方式依ISO-3408-5的標準。

FA 系列滾珠螺桿 軸徑 $\phi 20$ 導程10

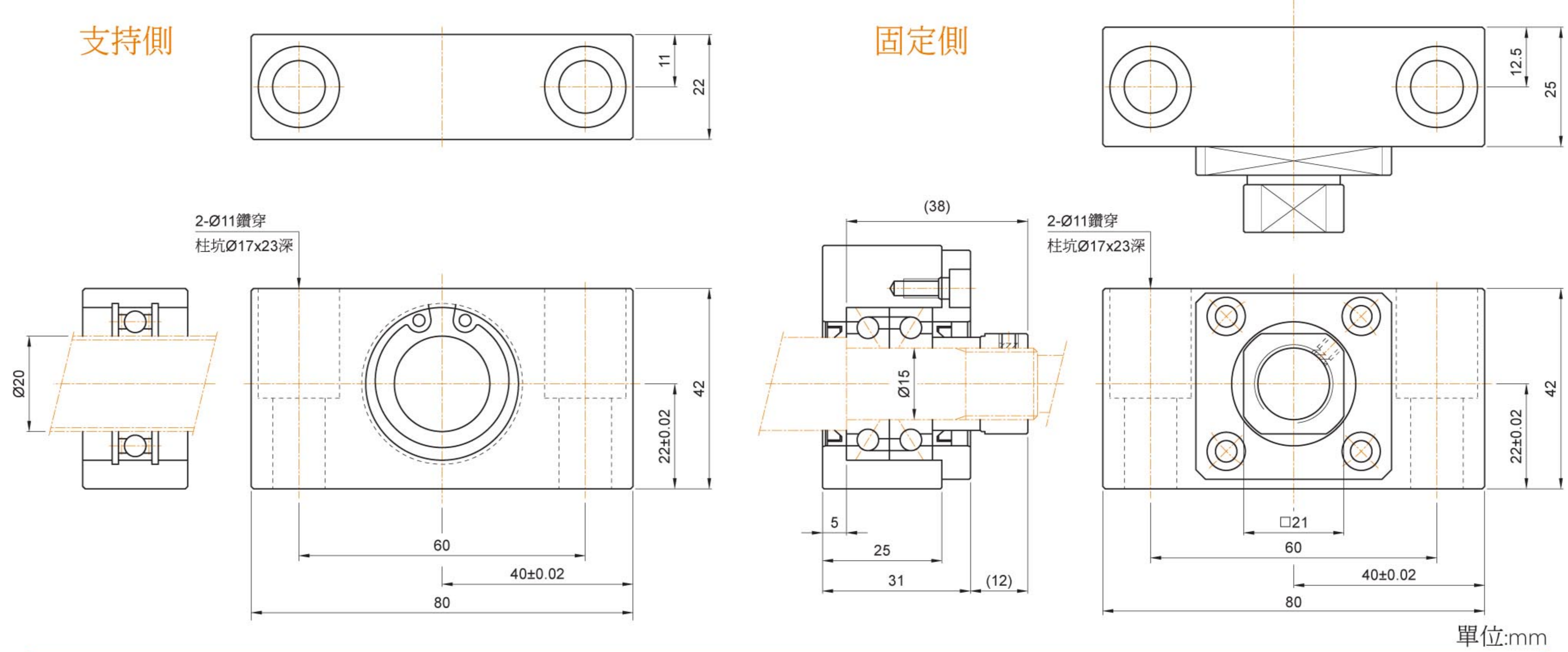


品號	軸徑 d	導程 l	基本額定荷重(KN)		軸尺寸			精度等級
			動負荷 Cam	靜負荷 Coam	L1	L2	L3	
BL020100600+A000	20	10	9.7	21.8	518	540	600	C5
BL020101000+A000	20	10	9.7	21.8	918	940	1000	C5
BL020101450+A000	20	10	9.7	21.8	1368	1390	1450	C5

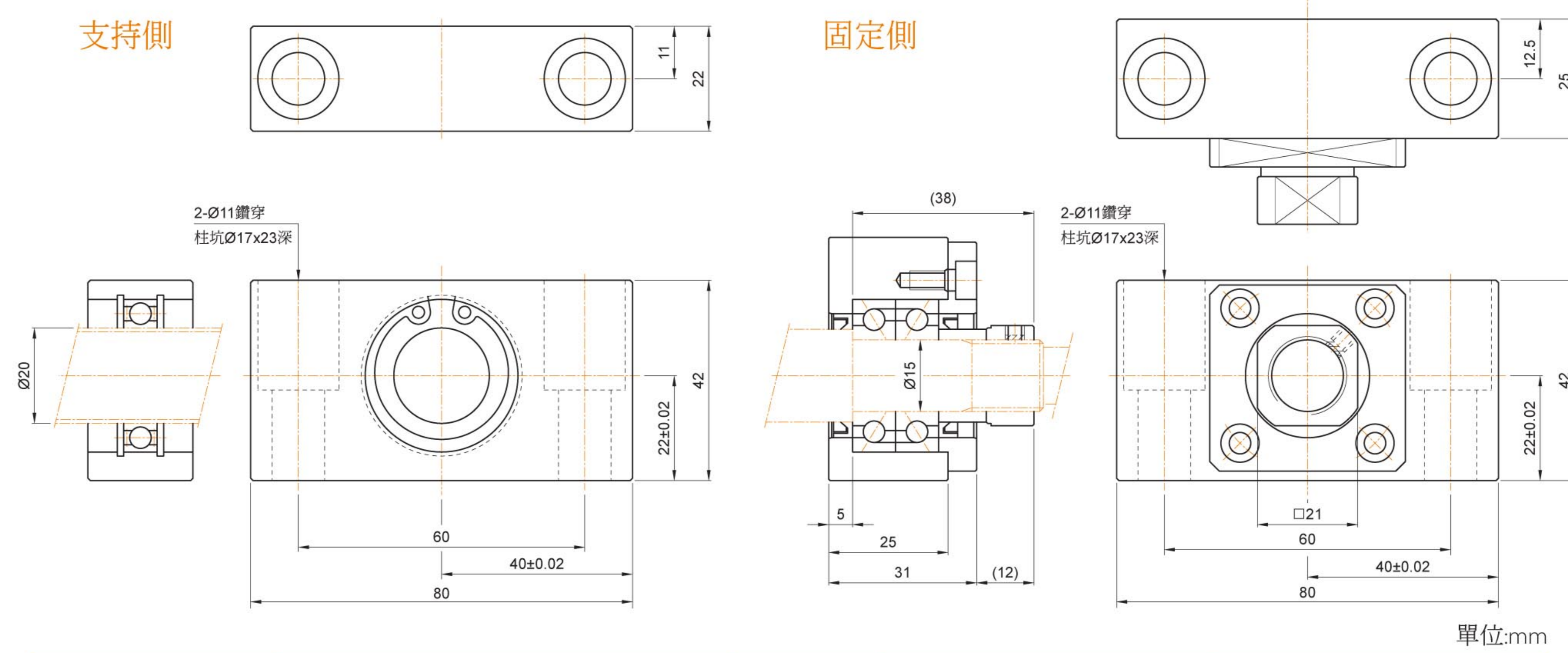
註：Cam與Coam分別表示修正後的動態與靜態負載，其計算方式依ISO-3408-5的標準。

FA 高效靜音滾珠螺桿

FA 系列滾珠螺桿
軸徑 $\phi 20$ 導程05



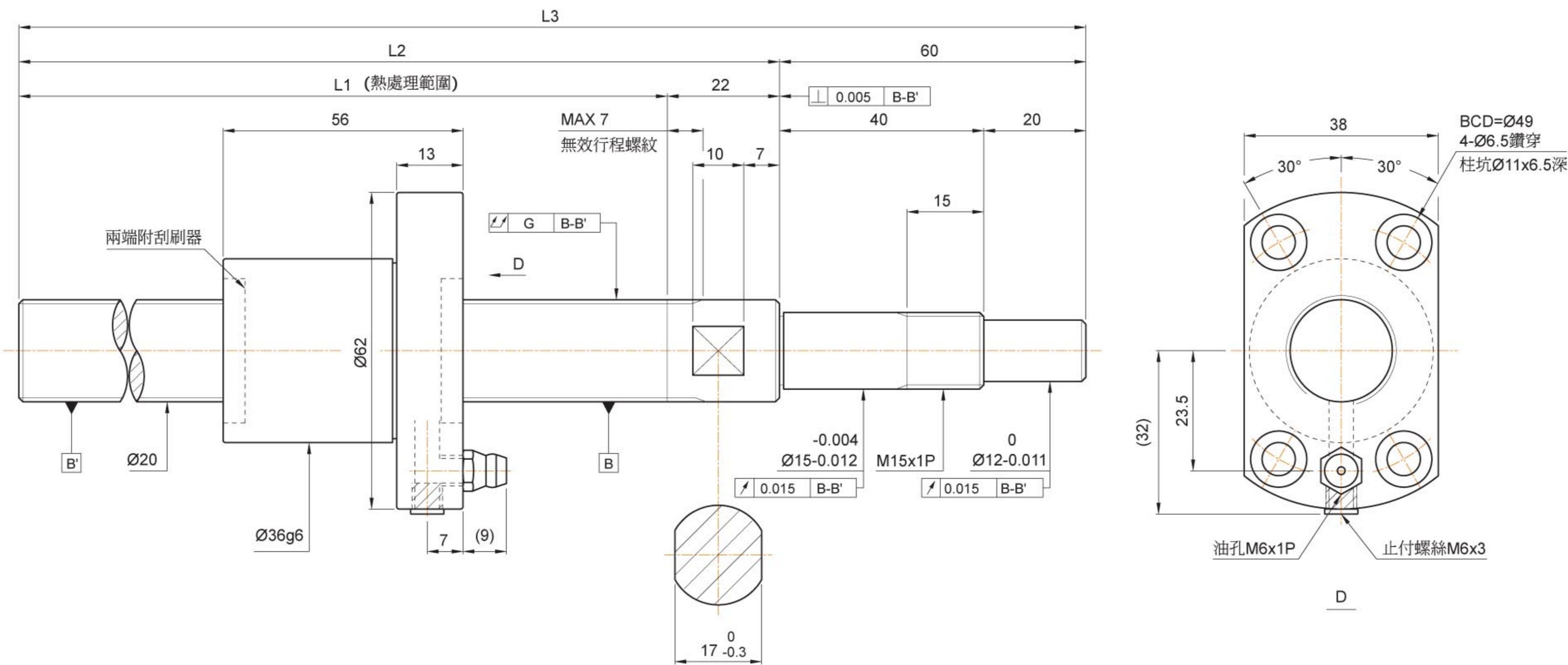
軸向間隙	導程精度			幾何公差 總偏擺 G	固定側-軸承(KN)		支持側-軸承(KN)	
	目標值(T)	誤差E	變動e300		額定動負荷	額定靜負荷	額定動負荷	額定靜負荷
<0.005	0	0.030	0.018	0.075	6.10	3.45	4.00	2.47
<0.005	0	0.040	0.018	0.120	6.10	3.45	4.00	2.47
<0.005	0	0.054	0.018	0.190	6.10	3.45	4.00	2.47



軸向間隙	導程精度			幾何公差 總偏擺 G	固定側-軸承(KN)		支持側-軸承(KN)	
	目標值(T)	誤差E	變動e300		額定動負荷	額定靜負荷	額定動負荷	額定靜負荷
<0.005	0	0.030	0.018	0.075	6.10	3.45	4.00	2.47
<0.005	0	0.040	0.018	0.120	6.10	3.45	4.00	2.47
<0.005	0	0.054	0.018	0.190	6.10	3.45	4.00	2.47

FA 高效靜音滾珠螺桿

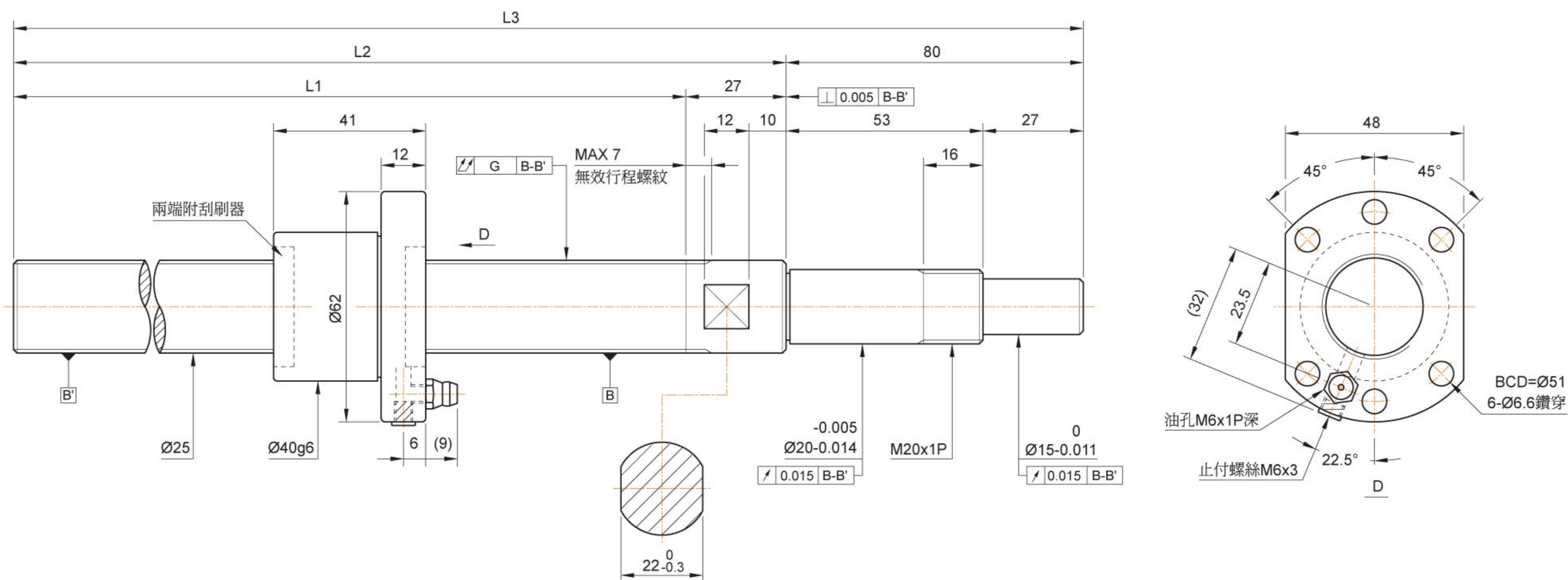
FA FA系列滾珠螺桿
軸徑 $\varnothing 20$ 導程20



品號	軸徑	導程	基本額定荷重(KN)		軸尺寸			精度等級
	d	l	動負荷 Cam	靜負荷 Coam	L1	L2	L3	
BL020200600+A000	20	20	6.6	14.2	518	540	600	C5
BL020201000+A000	20	20	6.6	14.2	918	940	1000	C5
BL020201450+A000	20	20	6.6	14.2	1368	1390	1450	C5

註：Cam與Coam分別表示修正後的動態與靜態負載，其計算方式依ISO-3408-5的標準。

FA FA系列滾珠螺桿
軸徑 $\varnothing 25$ 導程05



品號	軸徑	導程	基本額定荷重(KN)		軸尺寸			精度等級
	d	l	動負荷 Cam	靜負荷 Coam	L1	L2	L3	
BL025050600+A000	25	05	14.1	37.6	493	520	600	C5
BL025051000+A000	25	05	14.1	37.6	893	920	1000	C5
BL025051450+A000	25	05	14.1	37.6	1343	1370	1450	C5

註：Cam與Coam分別表示修正後的動態與靜態負載，其計算方式依ISO-3408-5的標準。